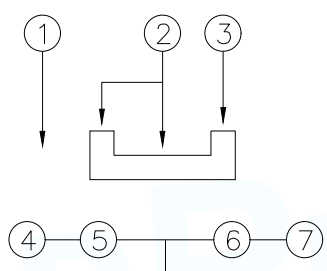
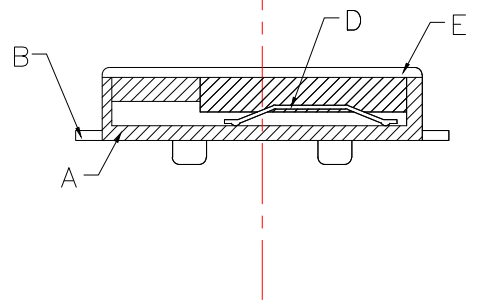
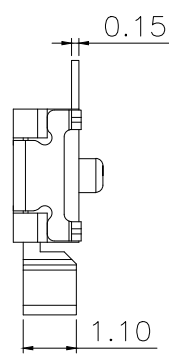
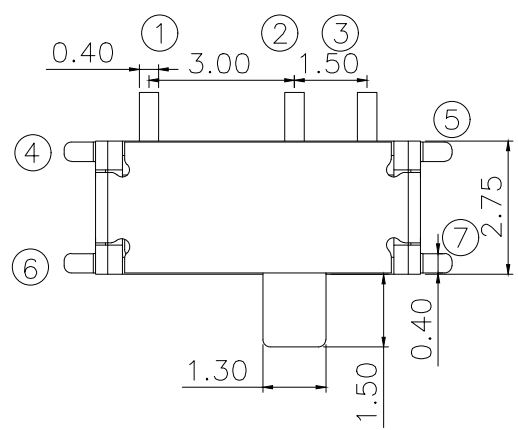
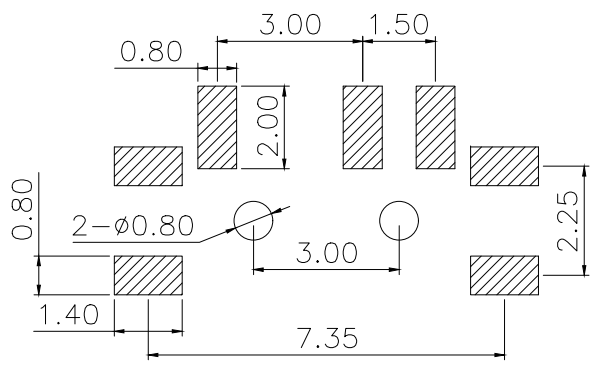
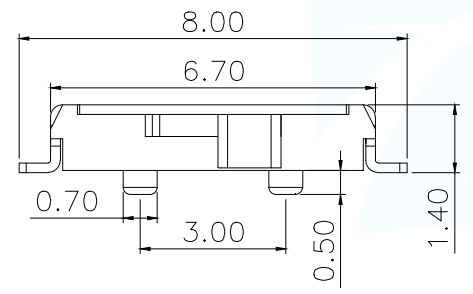
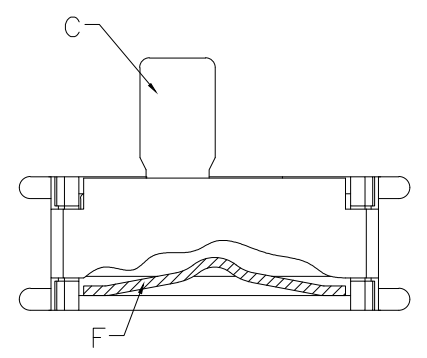


|      |              |      |      |         |
|------|--------------|------|------|---------|
| MAPX | MODIFICATION | DATE | DRAW | APPROVE |
|      |              |      |      |         |



电路图



安装尺寸

| 项目   |                             | 标准                |
|------|-----------------------------|-------------------|
| 电气性能 | 额定电流 Rated Current:         | 50mA MAX          |
|      | 额定电压 Rated voltage:         | DC 12V            |
|      | 接触电阻 Contact resistance:    | ≤70mΩ             |
|      | 绝缘电阻 Insulation Resistance: | ≥100MΩ            |
| 机械性能 | 耐压强度 Compressive strength:  | AC250V 50Hz/1 min |
|      | 操作力度 Operating force:       | 180±50gf          |
|      | 机械寿命 Mechanical life:       | 10,000 cycles Min |
|      | 操作行程 Operation Stroke:      | 1.5±0.2mm         |
| 环境性能 | 温度范围 Temperature Range:     | -30°C~+85°C       |

|     |                   |      |                |                       |              |
|-----|-------------------|------|----------------|-----------------------|--------------|
| F   | 弹条                | 1    | SUS301         | 整体清洗                  | 原色           |
| E   | 盖板                | 1    | C5191          | 整体镀银                  | 银白色          |
| D   | 簧片                | 1    | 铍青铜            | 整体镀银                  | 银白色          |
| C   | 桃心                | 1    | 高温尼龙           | /                     | 黑色           |
| B   | 嵌件                | 1    | C5191          | 整体镀银                  | 银白色          |
| A   | 底座/基座             | 1    | LCP            | /                     | 黑色           |
| NO. | 零件名称<br>Part Name | Q'TY | 材料<br>Material | 镀涂<br>Plating coating | 颜色<br>colour |

|                                       |           |   |  |
|---------------------------------------|-----------|---|--|
| MANUFACTURE DWG                       |           | 东莞市讯普电子科技有限公司<br>DongGuan XunPu Electronics Co.,Ltd |  |
| UNLESS OTHERWISE SPECIFIED TOLERANCES |           |   | TITLE:<br>拨动开关系列   |
| DECIMALS:                             | ANGLES:   |   | PAR SS-203-AGS7P-150                                       |
| X.:±0.30                              | X.':±5°   |   | DWN Lucas  |
| X.X:±0.20                             | X.X':±3°  |   | CHKD Ethan   |
| X.XX:±0.10                            | X.XX':±2° | CUSTOMER COPY                                       | APVD Jacob<br>SCALE:1:1 UNIT:MM<br>SIZE:A4 SHEET:1F1 REV:A |