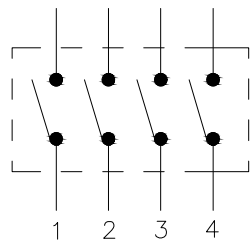
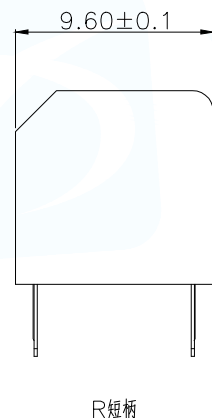
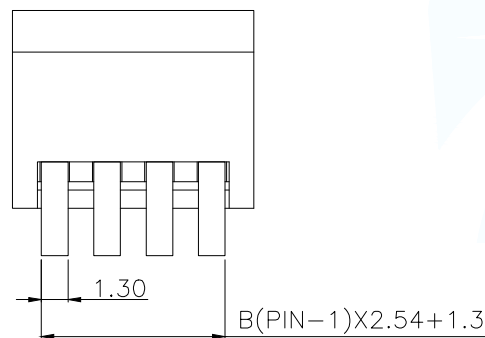
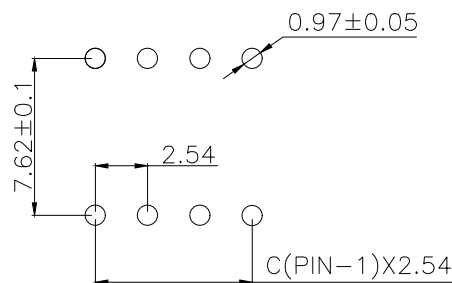


开关特性:

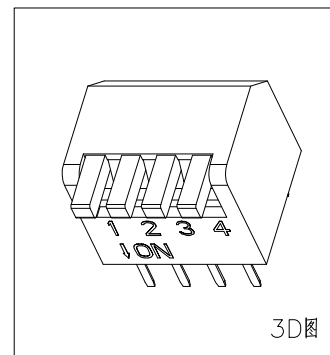
1. 开关容量: 切换时: 25mA @24VDC
非切换时: 100mA @50VDC
2. 绝缘电阻: 100MΩ at 500VDC
3. 接触电阻: 初始值50mΩmax 寿命终值100mΩmax
4. 绝缘强度: 500VAC 50Hz /1min
5. 极间电容: <5pf, 1MHz±10kHz
6. 操作力: 1000gf max
7. 电气寿命: 2000次 < 100mΩ @20次/min, 25mA 24VDC
8. 适用温度: -40℃ to 85℃ (无结冰)
9. 焊接要求:
手工焊接: 320℃不超过2秒, (30瓦烙铁max.)
波峰焊: 260℃不超过5秒, 在焊接和清洁过程中开关处于断开状态
10. 开关出厂处于断开状态。



电路图



RECOMMENDED PCB LAYOUT
GENERAL TOLERANCE ±0.05



3D图

型号	A	B	C
DP-1-B-T1	3.54	1.30	0
DP-2-B-T1	6.64	3.84	2.54
DP-3-B-T1	9.18	6.38	5.08
DP-4-B-T1	11.72	8.92	7.62
DP-5-B-T1	14.26	11.46	10.16
DP-6-B-T1	16.80	14.00	12.70
DP-7-B-T1	19.34	16.54	15.24
DP-8-B-T1	21.88	19.08	17.78
DP-9-B-T1	24.42	21.62	20.32
DP-10-B-T1	26.96	24.16	22.86
DP-12-B-T1	32.04	29.24	27.94

6	灌封胶	环氧树脂	1	
5	开关座	PBT UL94-V0	1	黑色
4	动簧片	磷铜镀金或半锡金	4	
3	静簧片	磷铜镀金或半锡金	4	
2	开关盖	PBT UL94-V0	1	蓝色
1	拨动柄	PBT UL94-V0	4	白色
序号	名称	材质	数量	备注

MANUFACTURE DWG		东莞市讯普电子科技有限公司 DongGuan XunPu Electronics Co., Ltd	
UNLESS OTHERWISE SPECIFIED TOLERANCES			TITLE: PRODUCT Family DP Series Pitch 2.54mm
DECIMALS:	ANGLES:		PAR DP-X-B-T1
X.: ±0.50	X': ±2°		DWN
X.X: ±0.30	X.X': ±1°		CHKD
X.XX: ±0.20		APVD	SCALE: 1:1 UNIT: MM
CUSTOMER COPY		SIZE: A4	SHEET: 1F1
			REV: A