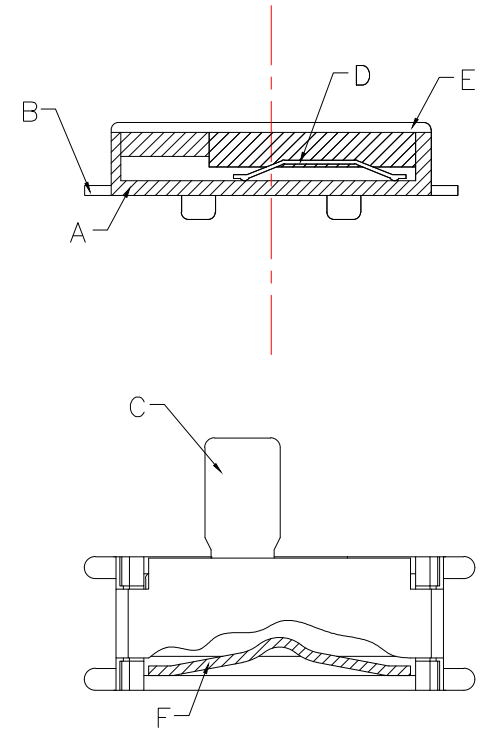
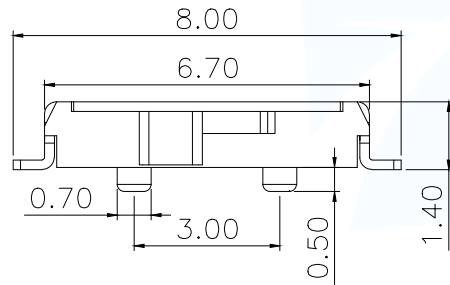
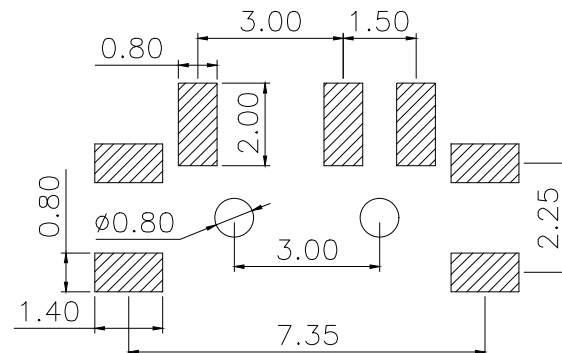


电路图



项目		标准
电气性能	额定电流 Rated Current:	50mA MAX
	额定电压 Rated voltage:	DC 12V
	接触电阻 Contact resistance:	≤70mΩ
	绝缘电阻 Insulation Resistance:	≥100MΩ
机械性能	耐压强度 Compressive strength:	AC250V 50Hz/1 min
	操作力度 Operating force:	180±50gf
	机械寿命 Mechanical life:	10,000 cycles Min
	操作行程 Operation Stroke:	1.5±0.2mm
环境性能	温度范围 Temperature Range:	-30°C~+85°C



安装尺寸

F	弹条	1	SUS301	整体清洗	原色
E	盖板	1	C5191	整体镀银	银白色
D	簧片	1	铍青铜	整体镀银	银白色
C	桃心	1	高温尼龙	/	黄色
B	嵌件	1	C5191	整体镀银	银白色
A	底座/基座	1	LCP	/	黑色
NO.	零件名称 Part Name	Q'TY	材料 Material	镀涂 Plating coating	颜色 colour

MANUFACTURE DWG			东莞市讯普电子科技有限公司 DongGuan XunPu Electronics Co.,Ltd		
UNLESS OTHERWISE SPECIFIED TOLERANCES			TITLE: 拨动开关系列		
DECIMALS:	ANGLES:		PAR	SS-203-AGS7P-150H	
X.:±0.30	X.':±5°		DWN	Lucas	
X.X:±0.20	X.X':±3°	CHKD	Ethan		
X.XX:±0.10	X.XX':±2°	APVD	Jacob		
CUSTOMER COPY		SCALE:1:1	UNIT:MM		
		SIZE:A4	SHEET:1F1	REV:A	