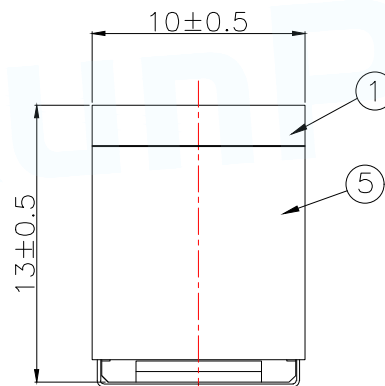
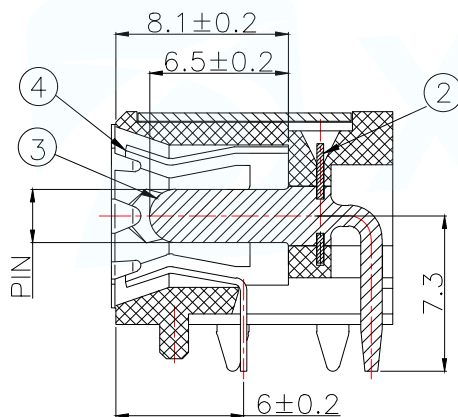
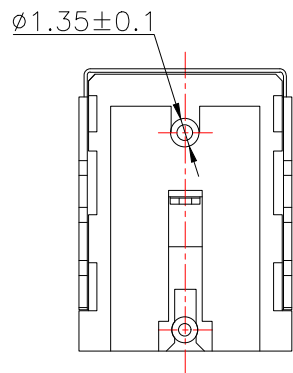
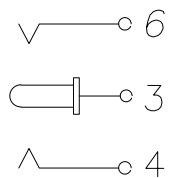


PCB.WELDING DRAWING (TOLERANCE:±0.05)



Main technical performance	
Rated electrical load	DC 24V 8A
Contact resistance	≤0.03Ω
Insulation resistance	≥100MΩ DC250V
Pressure resistance	AC 500V 1min
Insertion force	3-20N
Operating temperature range	-30C°~+70C°
service life	5000cycles



SCHEMATIC

PIN	型号
φ1.65	DC-090-A165
φ2.0	DC-090-A200
φ2.5	DC-090-A250

序号	名称	数量	材料	规格	电镀
6	屏蔽罩	1	H62黄铜带	T=0.40	铜锡
5	盖板	1	不锈钢	T=0.15	
4	弹片	1	H62磷铜带(Y)	T=0.30	铜锡
3	中心针	1	H62黄铜带(Y)		铜锡
2	卡子	1	不锈钢	T=0.30	
1	底座	1	PPA	黑色	

MANUFACTURE DWG		东莞市讯普电子科技有限公司 DongGuan XunPu Electronics Co.,Ltd	
UNLESS OTHERWISE SPECIFIED TOLERANCES		TITLE: DC SOCKET	
DECIMALS:	ANGLES:	PAR	DC-090-AXXX
X.X±0.30	X.*±5°	DWN	
X.XX±0.25	X.X*±1°	CHKD	
X.XXX±0.15		APVD	
CUSTOMER COPY		SCALE N:A	UNIT:MM
		SIZE:A4	SHEET:1F1
			REV:A