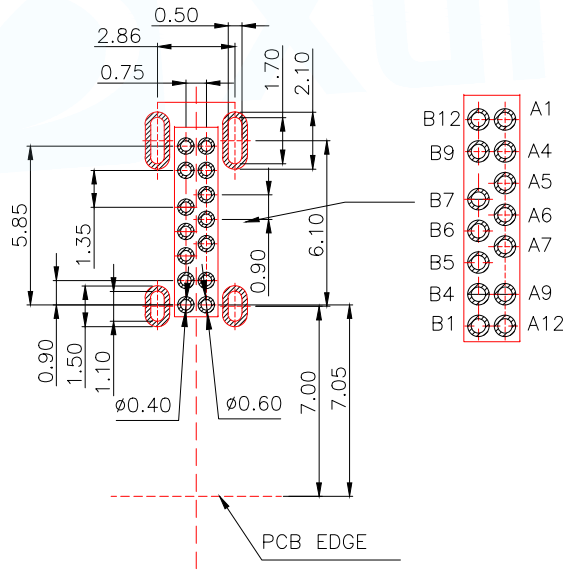
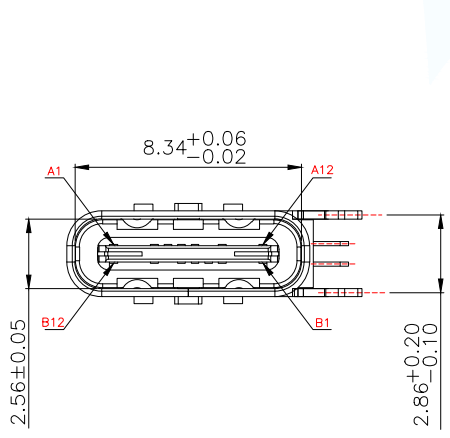
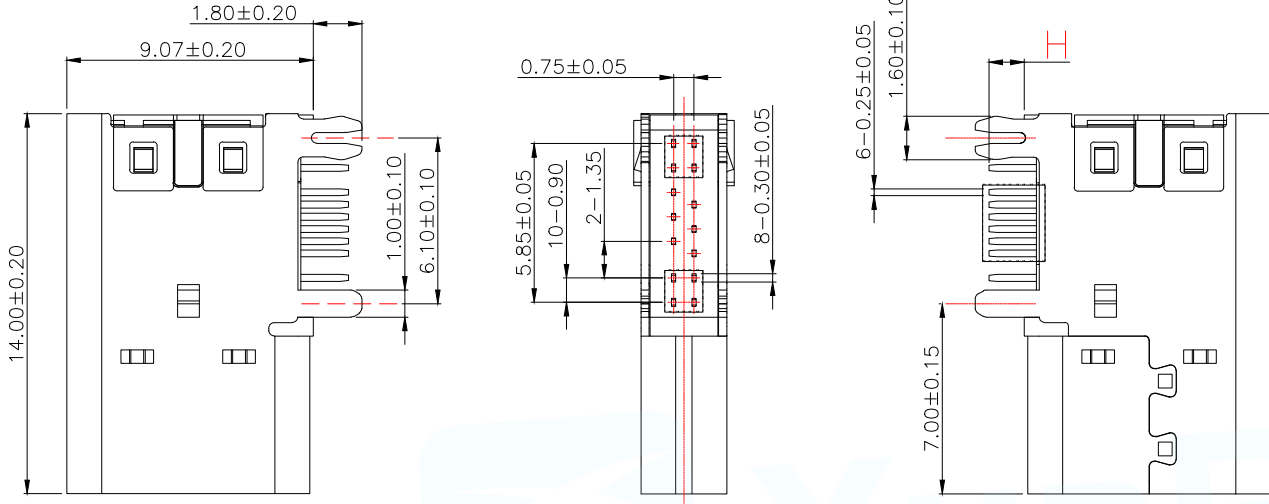


TYPE-C-516-ZDRH13	H=1.3mm
TYPE-C-516-ZDRH16	H=.6mm
TYPE-C-516-ZDRH20	H=2.0mm

- 特性:
- 一、电气性能: ELECTRICAL
 1. 额定电流: 5.0A MAX
 2. 接触阻抗: 30 MILLIOHMS MAX
 3. 耐电压: 150V AC / 1 mA MAX
 4. 绝缘阻抗: 150V DC/100 MEGA OHMS MIN
 - 二、机械性能:
 1. 插入力: 5-20N
 2. 拔出力: 8-20N
 3. 使用寿命: 10000次
 - 三、材料: MATERIAL
 - 四、电镀: FINISH
 1. 端子: 接触点镀金 1U”
PIN脚焊接区域测金.
 2. 外壳: 镀镍 40U”MIN (盐雾24H)
 - 五、电镀品需做粘锡测试: 粘锡面积达到95%以上.
 - 六、SMT回流焊 (峰值260°C±5°C) 不能起泡, 膨胀, 变色不良 (变形在公差范围以内)
 - 七、工作温度: -55°C~+85°C
 - 八、盐雾测试:
 - 通过24H在浓度为5±1%盐水的盐雾测试无生锈现象;
 - 九、管制重点尺寸.

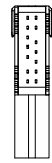


BOM			
序号	名称	用量	品名规格
1	外壳	1	Typec侧插 普通外壳 (4.58) SUS304 T=0.3mm Ni 50u” min
2	后盖	1	Typec侧插 后盖 SUS201 T=0.2mm Ni 50u” min
3	Molding	1	Typec侧插 Molding DIP 14PIN H65 Au 1u”; SUS301 T=0.15 LCP黑色 4.58 半成品

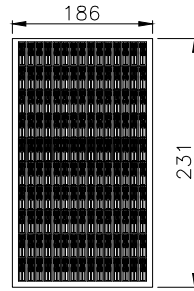
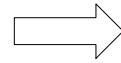
A1	A2	A3	A4	A5	A6	A7	A8	A9	A10	A11	A12
GND			VBUS	CC1	D+	D-		VBUS			GND
GND			VBUS		D-	D+	CC2	VBUS			GND
B12	B11	B10	B9	B8	B7	B6	B5	B4	B3	B2	B1

RECOMMENDED P.C.B. LAYOUT
TOLERANCE UNSPECIFIED ±0.05mm

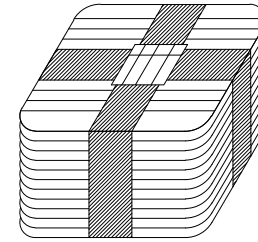
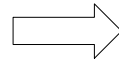
MANUFACTURE DWG		东莞市讯普电子科技有限公司 DongGuan XunPu Electronics Co.,Ltd	
UNLESS OTHERWISE SPECIFIED TOLERANCES			TITLE: Type-C CF 90度侧插 14PIN 前小脚后鱼叉脚 不垫高
DECIMALS:	ANGLES:		PAR TYPE-C-516-ZDRH20 DWN CHKD APVD
.X:±0.35	.X':±3.0°		SCALE1:1 UNIT:MM SIZE:A4 SHEET:1F1
.XX:±0.25	.XX':±2.5°		CUSTOMER COPY REV:A
.XXX:±0.15	.XXX':±2.0°		



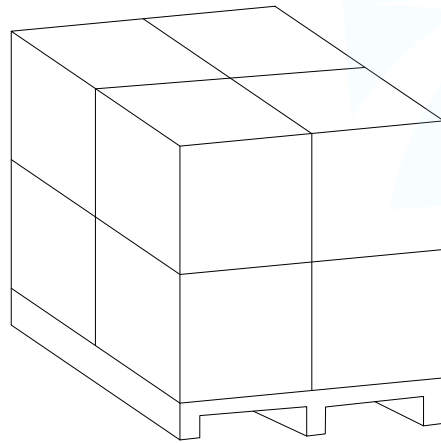
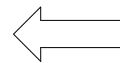
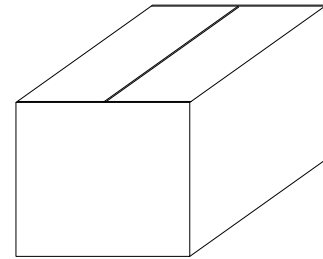
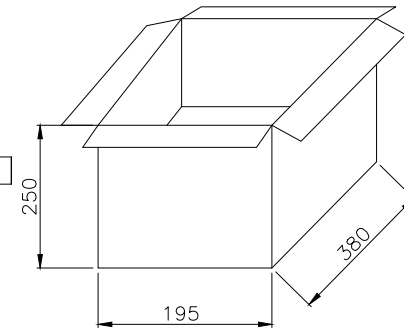
产品



吸塑盘: 150PCS / 盘



吸塑盘: 10盘 / 扎



放置地

注释:

1. 吸塑盒: 2.31*1.86*0.8 / CM
2. 数量: 150PCS / 盒
6000PCS / 箱
3. 纸箱: 38*25*19.5CM

MANUFACTURE DWG			东莞市讯普电子科技有限公司 DongGuan XunPu Electronics Co.,Ltd	
UNLESS OTHERWISE SPECIFIED TOLERANCES			TITLE: Type-C CF 90度侧插 14PIN 前小脚后鱼叉脚 不垫高	
DECIMALS:	ANGLES:	PAR	TYPE-C-516-ZDRH20	
.X:±0.35	.X':±3.0°	DWN		
.XX:±0.25	.XX':±2.5°	CHKD		
.XXX:±0.15	.XXX':±2.0°	APVD		
CUSTOMER COPY		SCALE 1:1	UNIT:MM	
		SIZE:A4	SHEET:1F1	REV:A