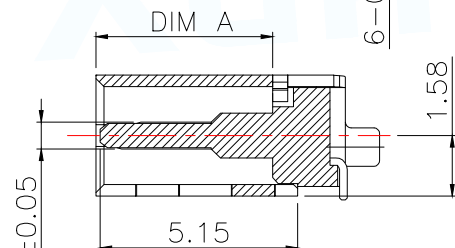
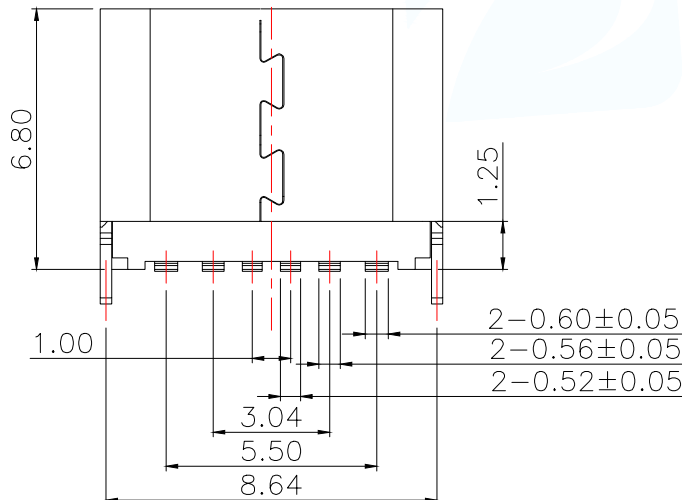
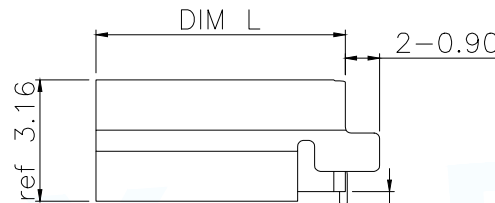
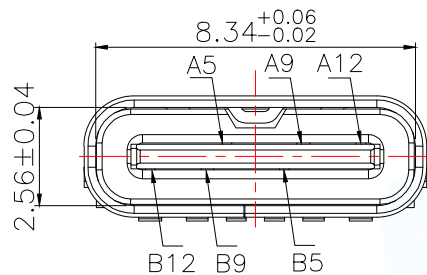


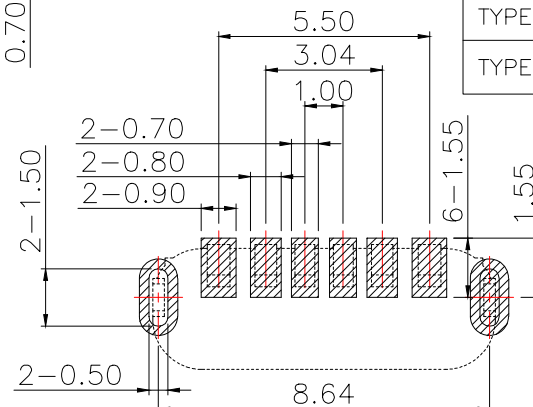
备注(NOTE): 1材质:  
 1.1 胶芯: LCP UL94 V-0  
 1.2 端子: (C2680, ; 镍底, 镀金0.5U  
 1.3 外壳: 不锈钢304—表面镀镍50U  
 2. 电气特性:  
 2.1. 接触区: 接触电阻30mQMax, 允许10mΩ变化量, 测试条件: 20mv, 100mA下测量,  
 2.2. 额定电流: 最大3A  
 2.3. 额定电压: 5V.  
 2.4. 耐电压: 100VAC.  
 2.5. 绝缘电阻: 至少100兆欧  
 3. 机械性能:  
 3.1. 插入力: 0.5—2.0Kg  
 3.2. 拔出力: 0.8—2.0Kg  
 3.3. 插拔次数: 5000+.  
 4. 工作环境: -20℃to +85℃  
 4.1. 盐雾测试: 24H



Code	DIM L	DIM A
TYPE-C-331-LSRH680	6.80	4.90
TYPE-C-331-LSRH650	6.50	4.60

USB TYPE-C PIN ASSIGNMENTS

PIN NUMBER	PIN NUMBER
A5	CC1
A9	VBUS
A12	GND
B12	GND
B9	VBUS
B5	CC2



RECOMMENDED PCB LAYOUT  
 GENERAL TOLERANCE ±0.05

MANUFACTURE DWG			东莞市讯普电子科技有限公司 DongGuan XunPu Electronics Co., Ltd	
UNLESS OTHERWISE SPECIFIED TOLERANCES			TITLE: USB-type C 6pin 6.8 母座直立式贴板成品	
DECIMALS:	ANGLES:	PAR	TYPE-C-331-LSRH680	
.X:±0.35	X':±2'	DWN		
.XX:±0.25		CHKD		
.XXX:±0.15		APVD		
		SCALE:1:1	UNIT:MM	REV:A
		CUSTOMER COPY	SIZE:A4	SHEET:1F1