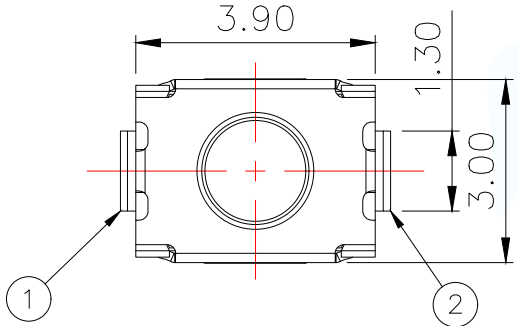
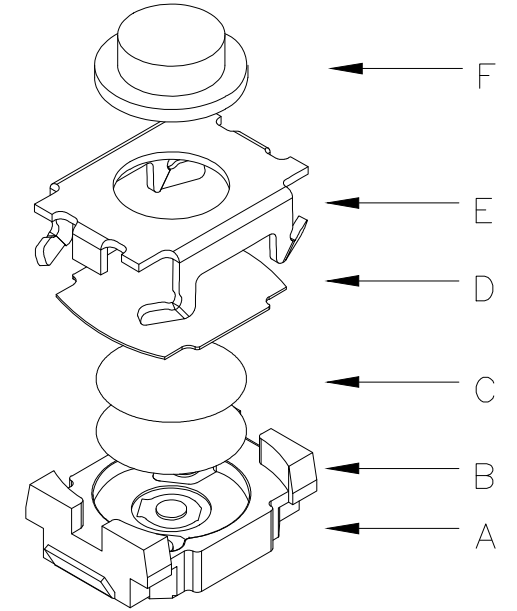
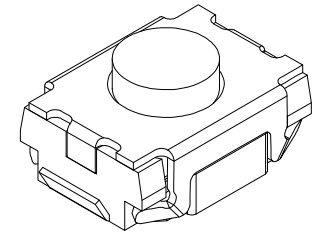
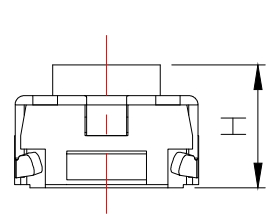
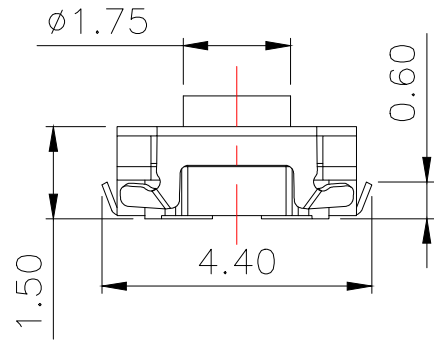


MAPX	MODIFICATION	DATE	DRAW	APPROVE



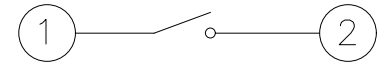
H
2.0
2.5

TS-1088U-□□□□□□□□

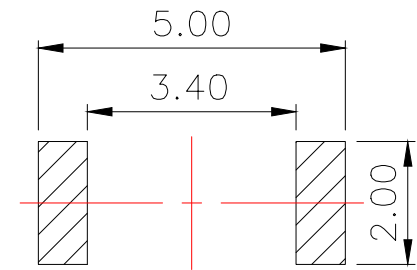
弹片: A:不锈钢 B:覆磷铜
 定位柱: C:带柱 R:无柱
 力度: 16:160gf 26:260gf
 高度H: 020:2.0H 025:2.5H

主要技术参数、性能
 The Main Thchnology Performance

额定电流, 电压 Rate voltage,current	50mA DC12V
接触电阻 Contact resistance	≤100mΩ
按力 Operating force	±50gf
行程 Travel	0.20±0.10mm
绝缘电阻 Insulated resistance	≥100MΩ
介电强度 Dielectric strength	≥250VAC/1min



电路图
 CIRCUIT DIAGRAM



PCB.焊接图
 PCB.WELDING DRAWING

F	按钮	LCP	1	黑色
E	盖板	不锈钢	1	镀银
D	防尘胶	聚酰亚胺	1	橙黄色
C	弹片	不锈钢	2	镀银
B	本体	LCP	1	黑色
A	卡件	磷铜	1	镀银
项目 ITEM	名称 DESCRIPTION	材质 MATERIAL	数量 QTY	表面处理/颜色 FINISH/COLOR

MANUFACTURE DWG

东莞市讯普电子科技有限公司
 DongGuan XunPu Electronics Co.,Ltd

UNLESS OTHERWISE SPECIFIED TOLERANCES



TITLE:	TACT SWITCH
PAR	TS-1088U-ARXXX
DWN	
CHKD	
APVD	
SCALE:1:1	UNIT:MM
SIZE:A4	SHEET:1F1
	REV:A

DECIMALS:	ANGLES:
≥0~2<±0.15	±5°
≥2~5<±0.25	
≥5±0.35	

CUSTOMER COPY