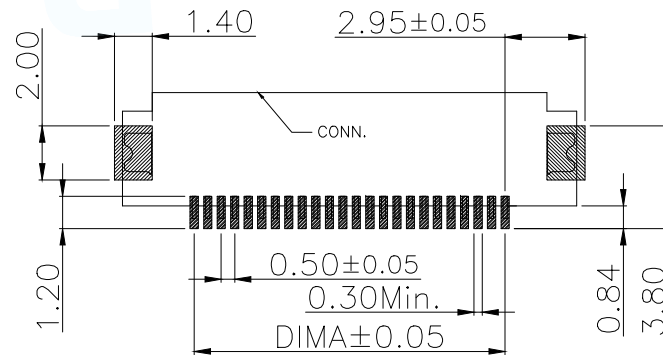
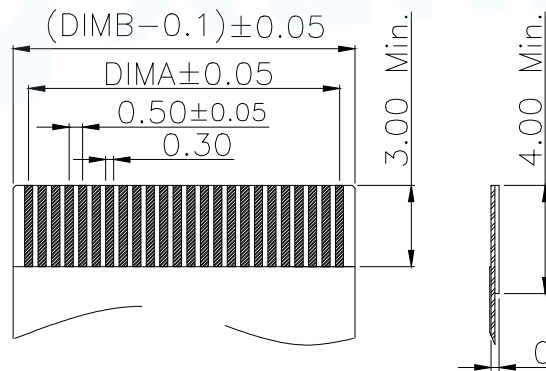
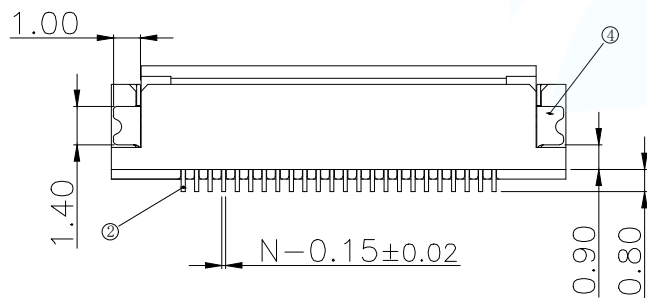


| Part No | Pin | A | B | C |
|----------------------|-------|------------|-----------------|----------------|
| FPC-0.5FX-4PWCR-H12 | 4 | 1.50 | 2.55 | 6.80 |
| FPC-0.5FX-5PWCR-H12 | 5 | 2.00 | 3.05 | 7.30 |
| FPC-0.5FX-6PWCR-H12 | 6 | 2.50 | 3.55 | 7.80 |
| FPC-0.5FX-7PWCR-H12 | 7 | 3.00 | 4.05 | 8.30 |
| FPC-0.5FX-8PWCR-H12 | 8 | 3.50 | 4.55 | 8.80 |
| FPC-0.5FX-9PWCR-H12 | 9 | 4.00 | 5.05 | 9.30 |
| FPC-0.5FX-10PWCR-H12 | 10 | 4.50 | 5.55 | 9.80 |
| FPC-0.5FX-11PWCR-H12 | 11 | 5.00 | 6.05 | 10.30 |
| FPC-0.5FX-12PWCR-H12 | 12 | 5.50 | 6.55 | 10.80 |
| | | | | |
| FPC-0.5FX-60PWCR-H12 | 60 | (60-1)*0.5 | (60+1)*0.5+0.05 | (60+9)*0.5+0.3 |

SECTION A-A



通用线路板(PCB LAYOUT)

| 序号 | 品名 | 材质 |
|----|---------------|----------------|
| 1 | 0.5前翻胶芯(H1.2) | LCP UL94V-0 本色 |
| 2 | 0.5前翻端子(H1.2) | 铜合金/表面镀锡 |
| 3 | 0.5前翻后盖(H1.2) | LCP UL94V-0 黑色 |
| 4 | 0.5前翻焊片(H1.2) | 铜合金/表面镀锡 |

Applicable Flat Cable

技术指标:

1. 塑件表面应光洁、无毛边、无明显收缩、缺陷、裂纹等现象。
2. 温度范围: -25°C ~ +85°C。
3. 额定电压: 50V, AC/DC(等效)。
4. 接触电阻: ≤ 0.03Ω。
5. 绝缘电阻: ≥ 500MΩ。

| | | | |
|---------------------------------------|------------|--|-----------------------------------|
| MANUFACTURE DWG | | 东莞市讯普电子科技有限公司 DongGuan XunPu Electronics Co., Ltd | |
| UNLESS OTHERWISE SPECIFIED TOLERANCES | | | TITLE: 0.5 Pitch 前翻胶芯下接(H=1.2) |
| DECIMALS: | ANGLES: | | PAR FPC-0.5FX-NPWCR-H12 |
| .X: ±0.30 | .X': ±5° | | DWN |
| .XX: ±0.20 | .XX': ±2° | | CHKD APVD |
| .XXX: ±0.05 | .XXX': ±1° | CUSTOMER COPY | SCALE 1:1 UNIT: MM |
| | | | SIZE: A4 SHEET: 1F1 |
| | | | REV: A |