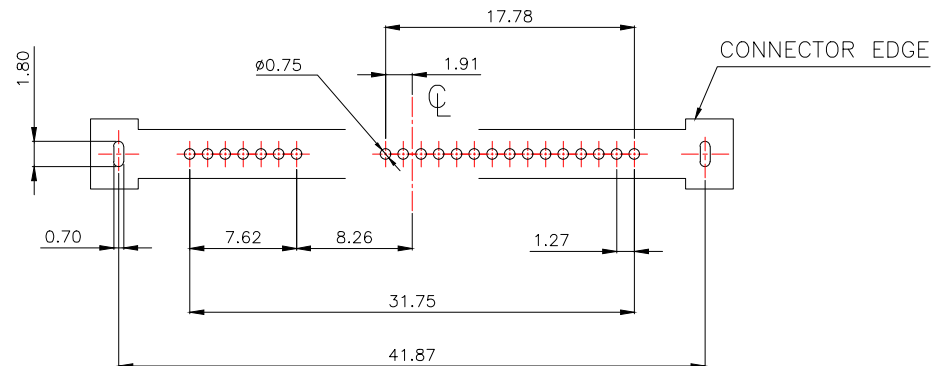
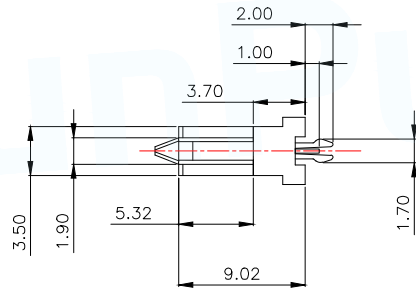
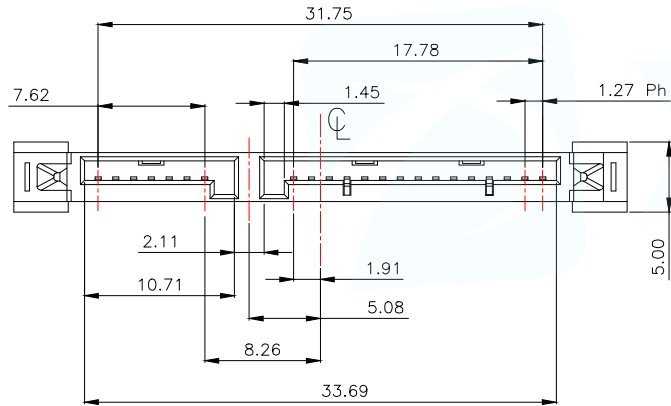


NOTE:

1. MATERIAL:
HOUSING: LCP WITH 30% GF, UL 94V-0, BLACK COLOR.
CONTACTS: PHOSPHOR BRONZE.
BORAD LOCK: COPPER ALLOY.
2. FINISH:
CONTACTS: GOLD FALSH PLATED ON CONTACT AREA, [100μ"] MIN..
BRIGHT-TIN ON SOLDER TAIL, WITH ENTIRE CONTACT UNDERPLATED [50μ"] MIN.. NICKEL.
BORAD LOCK: [100μ"] MIN. TIN OVER[50μ"]MIN. NICKEL PLATED.

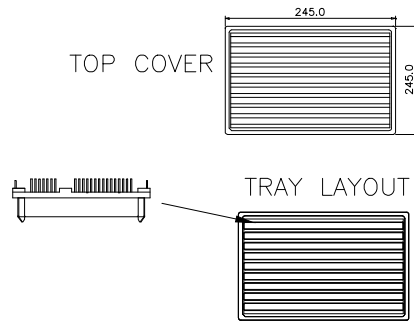


RECOMMEND PCB LAYOUT (T=1.6)
PCB TOLERANCE:±0.05

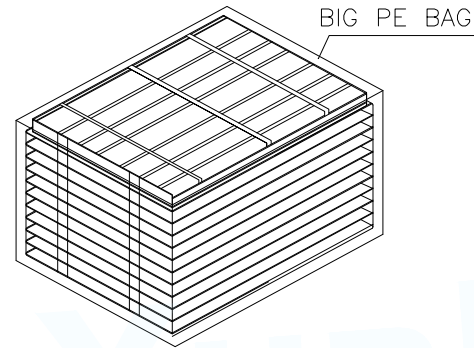
MANUFACTURE DWG		 东莞市讯普电子科技有限公司 DongGuan XunPu Electronics Co.,Ltd	
UNLESS OTHERWISE SPECIFIED TOLERANCES			TITLE: SATA 7+15P 长体#180度DIP
			PAR SATA-051-F22SS1BY-A
			DWN
			CHKD
DECIMALS: X.X±0.20	ANGLES: X.*±5°	APVD	
X.XX±0.15	X.X*±2°	SCALE N:A	UNIT:MM
X.XXX±0.05	X.XX*±1°	CUSTOMER COPY	SIZE:A4
			SHEET:1F1
			REV:A

- 1-1 将SATA 产品整齐的装入真空盒底盒内。
- 1-2 将真空盒盖盖在装有成品的底盒上, 以免产品漏失。

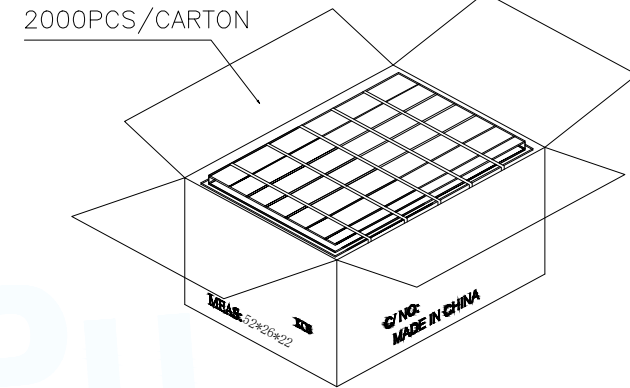
备注: 每盘装成品50PCS
真空壳规格: 长245*宽245*高10CM



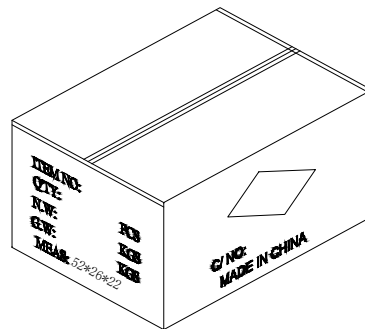
- 2-1 每箱分2扎装, 每层放盖子1PCS; 每扎共20盘, 用PE膜扎成一扎; 每箱的数量小计:
 $(50*20) + (50*20) = 2000CS$



- 3-1 将2扎成品依次放入纸箱内. 备注:
纸箱规格: 长52*宽26*高22CM K=A



- 4-1 纸箱开口处以透明胶带贴合。
- 4-2 若有未装满的零数箱, 必须以缓冲材塞满。



MANUFACTURE DWG		 东莞市讯普电子科技有限公司 DongGuan XunPu Electronics Co., Ltd	
UNLESS OTHERWISE SPECIFIED TOLERANCES		TITLE: SATA 7+15P 长体单排180度DIP	
DECIMALS:		PAR	
ANGLES:		DWN	
X.X±0.20	X.*±5°	CHKD	
X.XX±0.15	X.X°±2°	APVD	
X.XXX±0.05	X.XX°±1°	SCALE N:A	UNIT:MM
CUSTOMER COPY		SIZE:A4	SHEET:1F1
			REV:A