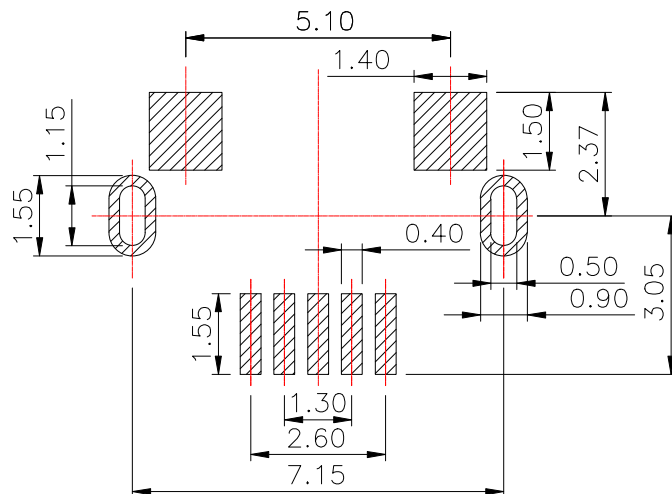
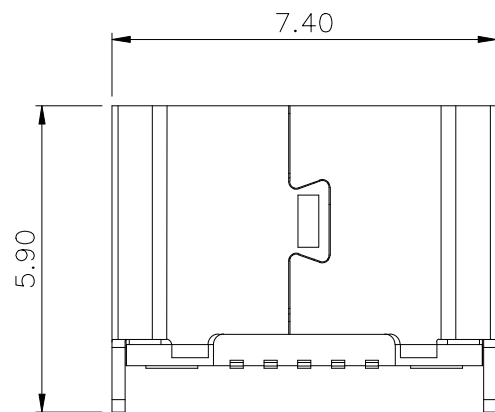


说明:

1. 胶芯: LCP 黑色;
2. 端子: 磷铜T=0.15, 半金镍1U"
3. 外壳: SUS304-1/2H, 镀镍
4. 额定电流: 1A 最大.
5. 耐电压: 100V(AC)/1分钟至少.
6. 接触阻抗: 50mΩ 最大.
7. 绝缘阻抗: 100MΩ 最小.
8. 插入力: 3.57 Kgf 最大.
9. 拔出力: 1.0 Kgf 初始最小;测试后0.81 Kgf最小
10. 温度范围: -30°C~+80°C



PCB LAYOUT

| | | | | |
|---------------------------------------|-----------|---|--|------------|
| MANUFACTURE DWG | | 东莞市讯普电子科技有限公司 DongGuan XunPu Electronics Co.,Ltd | TITLE:MICRO USB 立贴 两插两贴型高 1.0平口 斜长4.5 | |
| UNLESS OTHERWISE SPECIFIED TOLERANCES | | | PAR | MU-111-ARW |
| DECIMALS: | ANGLES: | DWN | | |
| .X:±0.25 | X':±2° | CHKD | | |
| .XX:±0.10 | .X':±0.5° | APVD | | |
| .XXX:±0.05 | | SCALE:1:1 | UNIT:MM | |
| | | SIZE:A4 | SHEET:1F1 | |
| | | CUSTOMER COPY | REV:A | |