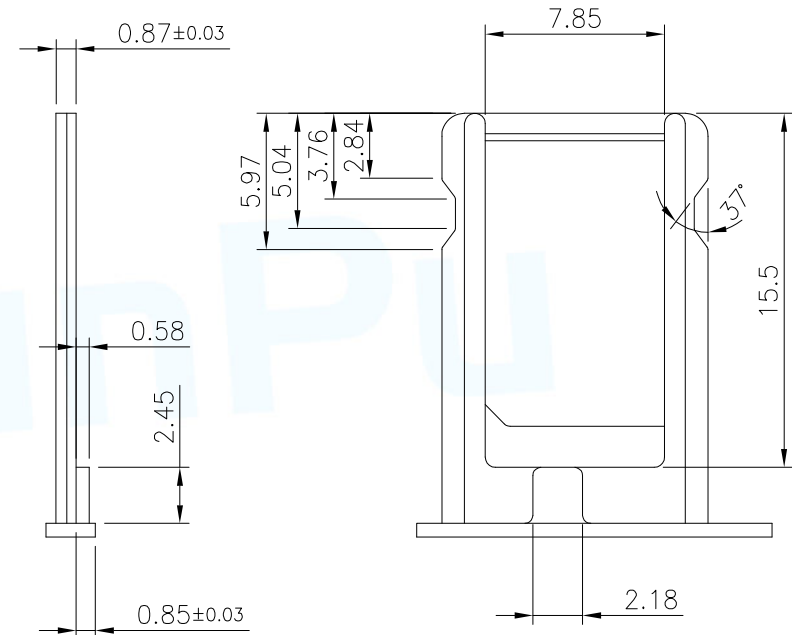
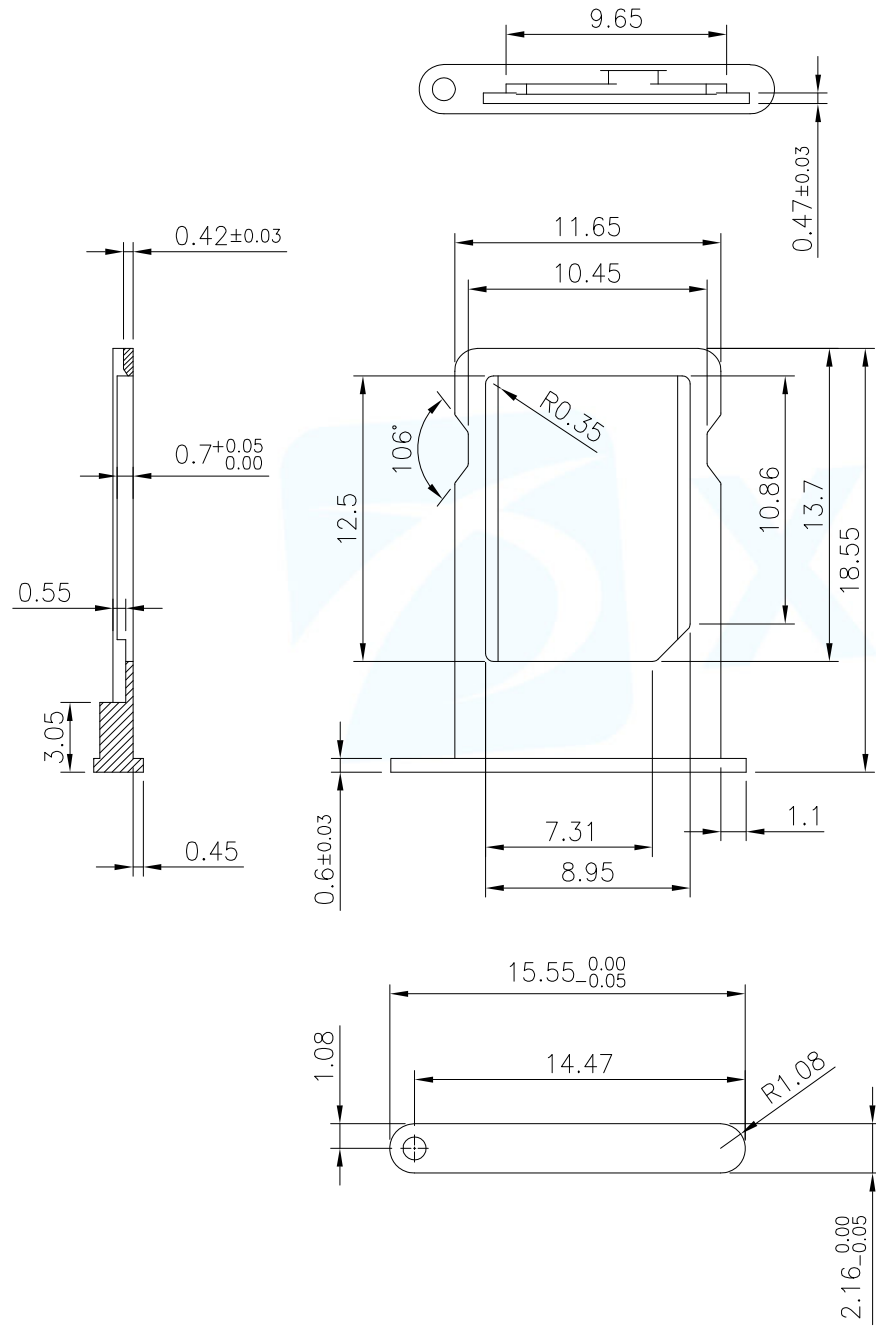


12	13	14	15
MAPX	MODIFICATION	DATE	APPROVE

NOTES:

1. 材料: SEE TABLE
2. 外观处理:参考客户ID工艺文件
产品全周无毛刺,外观无划伤 压痕 油污 裂痕 扭曲变形等不良。
3. 尺寸要求:未标注公差部分,请参照公差表;未标注尺寸部分,参照3D。未注圆角部分R0.3最大



MANUFACTURE DWG			 东莞市讯普电子科技有限公司 DongGuan XunPu Electronics Co.,Ltd	
UNLESS OTHERWISE SPECIFIED TOLERANCES			TITLE: 1.5H Nano SIM Tray.	
DECIMALS:	ANGLES:		PAR	SMN-327-KT1W
X:±0.5	X:±2°		DWN	
X.X:±0.2	X.X:±1°	CHKD		
X.XX:±0.1		APVD		
CUSTOMER COPY		SCALE 1:1	UNIT: mm	
		SIZE:A4	SHEET:1F1	REV:A