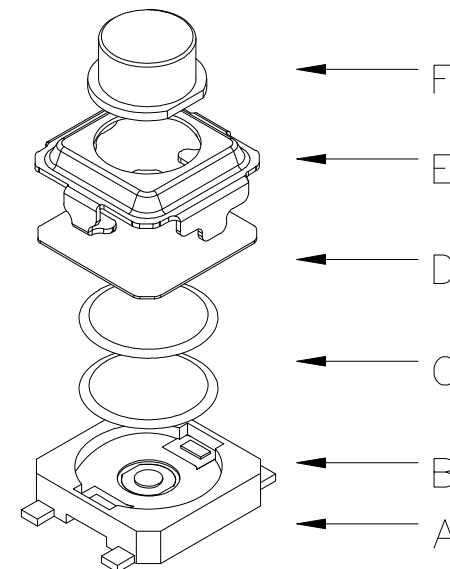


H
1.5
1.6
1.7
1.8
2.0
2.5

TS-1077S- - - - -

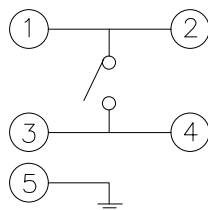
弹片: A:不锈钢 B:覆磷铜  
 定位柱: R:无柱  
 高度: 015:1.5H 016:1.6H 017:1.7H 018:1.8H 020:2.0H 025:2.5H  
 力度: 16:160g 26:260g



主要技术参数、性能

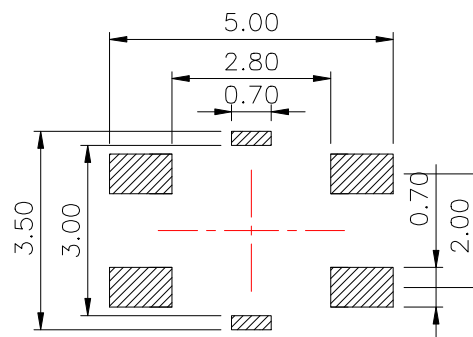
The Main Thchnology Performance

额定电流、电压 Rate voltage,current	50mA DC12V
接触电阻 Contact resistance	≤100mΩ
按力 Operating force	±50gf
行程 Travel	0.25±0.10mm
绝缘电阻 Insulated resistance	≥100MΩ
介电强度 Dielectric strength	≥250VAC/1min



电路图

CIRCUIT DIAGRAM



PCB.焊接图

PCB.WELDING DRAWING

F	按钮	LCP	1	黑色
E	盖板	不锈钢	1	清洗
D	防尘膜	聚酰亚胺	1	橙黄色
C	弹片	不锈钢	2	镀银
B	本体	LCP	1	黑色
A	卡件	黄铜	1	镀银
项目 ITEM	名称 DESCRIPTION	材质 MATERIAL	数量 QTY	表面处理/颜色 FINSH/COLOR

MANUFACTURE DWG

东莞市讯普电子科技有限公司  
DongGuan XunPu Electronics Co.,Ltd

UNLESS OTHERWISE SPECIFIED TOLERANCES

DECIMALS: 0.5~2±0.10  
 2~5±0.25  
 5~10±0.30



TITLE: TACT SWITCH  
 PAR TS-1077S-ARXXX  
 DWN  
 CHKD  
 APVD  
 SCALE1:1 UNIT:MM  
 SIZE:A4 SHEET:1F1 REV:A