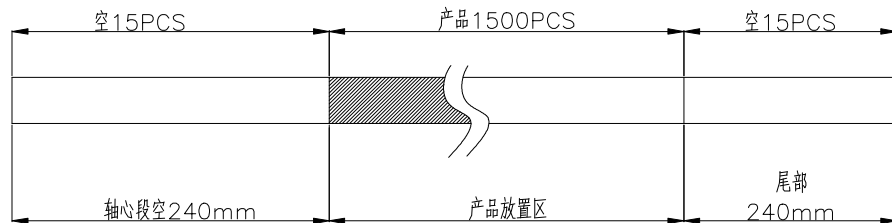
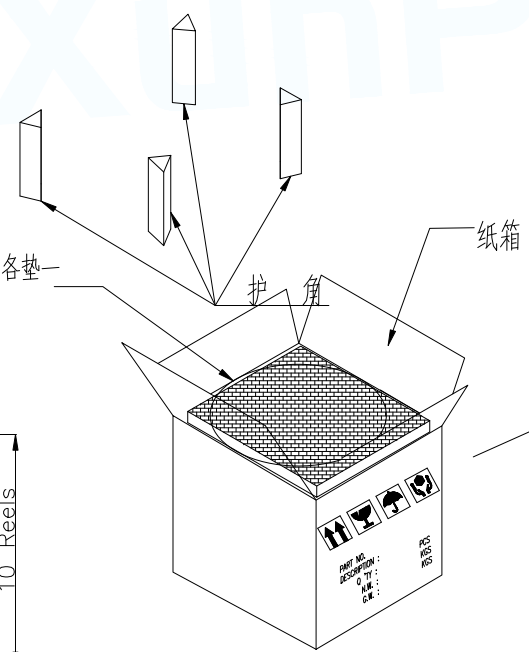
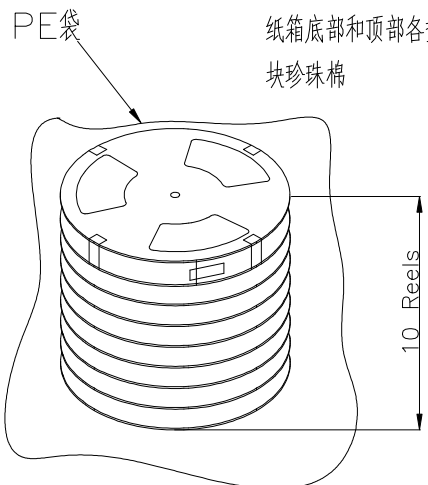


NOTES

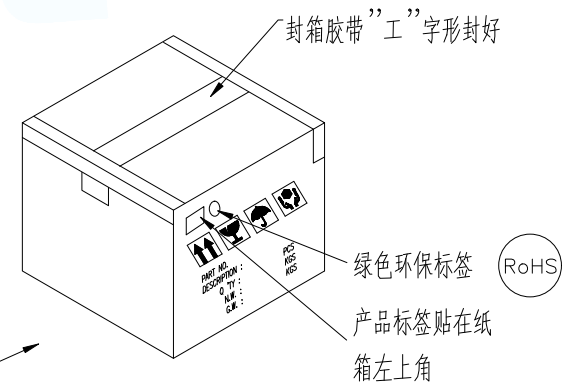
1. 每卷包装数量: 1500PCS/每卷
2. 卷带包装方式:



3. 每箱包装数量: 15000PCS/箱
4. 纸箱350mm*350mm*340mm(内部尺寸), 材质K=K



将10卷产品放入箱内



MANUFACTURE DWG		 东莞市讯普电子科技有限公司 DongGuan XunPu Electronics Co.,Ltd	
UNLESS OTHERWISE SPECIFIED TOLERANCES			TITLE: NANO SIM CARD 1.37H PUSH PUSH 有柱 包装图
DECIMALS:	ANGLES:		PAR SMN-303L-ACP7
.X:±0.20	X':±2°		DWN
.XX:±0.15	X.X':±1°		CHKD
.XXX:±0.05		APVD	SCALE: 1:1 UNIT: MM
CUSTOMER COPY		SIZE: A4	SHEET: 2F2 REV: A