

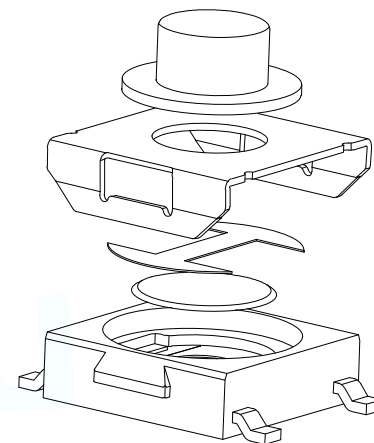
H
2.5
3.1
3.5
4.0
...



弹片:
 A: 不锈钢
 B: 覆磷铜
 定位柱:
 R: 无柱

高度:
 025: 2.5H
 031: 3.1H
 035: 3.5H
 040: 4.0H

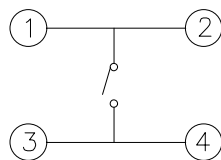
力度:
 16: 160g
 26: 260g



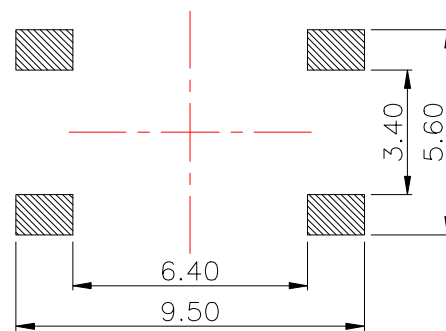
主要技术参数、性能

The Main Thchnology Performance

额定电流、电压 Rate voltage,current	50mA DC12V
接触电阻 Contact resistance	≤100mΩ
按力 Operating force	±50gf
行程 Travel	0.25±0.10mm
绝缘电阻 Insulated resistance	≥100MΩ
介电强度 Dielectric strength	≥250VAC/1min



电路图
CIRCUIT DIAGRAM



PCB.焊接图
PCB.WELDING DRAWING

F	按钮	PPA	1	/
E	盖板	不锈钢	1	清洗
D	防尘膜	聚酰亚胺	1	橙黄色
C	弹片	不锈钢	1	镀银
B	本体	PPA	1	黑色
A	卡件	黄铜	1	镀银
项目 ITEM	名称 DESCRIPTION	材质 MATERIAL	数量 QTY	表面处理/颜色 FINSH/COLOR

MANUFACTURE DWG

东莞市讯普电子科技有限公司
DongGuan XunPu Electronics Co.,Ltd

UNLESS OTHERWISE SPECIFIED TOLERANCES

DECIMALS:	ANGLES:
0.5~2±0.10	±0.5°
2~5±0.25	
5~10±0.30	



TITLE: TACT SWITCH	
PAR	TS-1057S-BRXXX
DWN	
CHKD	
APVD	
SCALE:1:1	UNIT:MM
SIZE:A4	SHEET:1F1
CUSTOMER COPY	REV:A