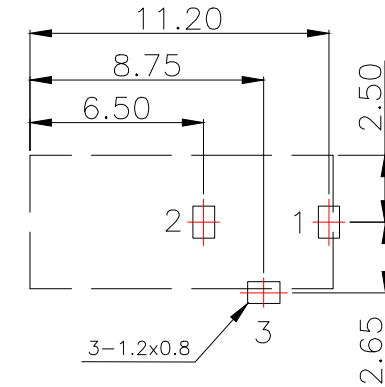
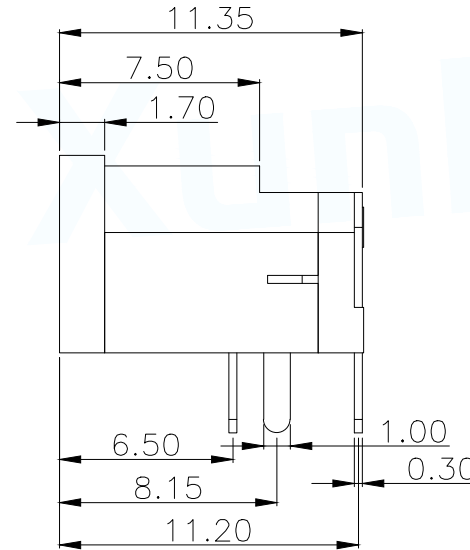
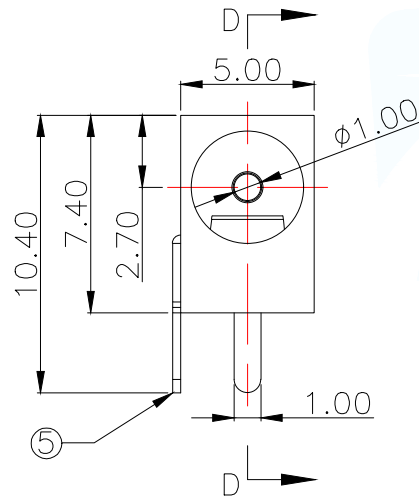
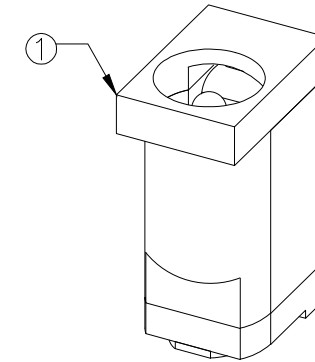


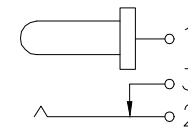
D-D



PCB.WELDING DRAWING (TOLERANCE:±0.05)

6	弹片	1	H62	镀银
5	插片	1	H62	镀银
4	平片	1	H62	镀银
3	中心针	1	H62	铜锡
2	盖板	1	PPA	黑
1	底座	1	PPA	黑
序号	名称	数量	材料	备注

Main technical performance	
Rated electrical load	DC 12V 2A
Contact resistance	≤30mΩ
Insulation resistance	>100MΩ DC500V
Pressure resistance	AC 500V 1min
Insertion force	3-30N
Operating temperature range	-20C°~+70C°
service life	5000cycles



SCHEMATIC

MANUFACTURE DWG		东莞市讯普电子科技有限公司 DongGuan XunPu Electronics Co.,Ltd	
UNLESS OTHERWISE SPECIFIED TOLERANCES		TITLE: DC SOCKET	
DECIMALS:	ANGLES:	PAR	DC-002-B100
X.X±0.30	X.*±5°	DWN	
X.XX±0.25	X.*±1°	CHKD	
X.XXX±0.15		APVD	
CUSTOMER COPY		SCALE:A	UNIT:MM
		SIZE:A4	SHEET:1F1
			REV:A