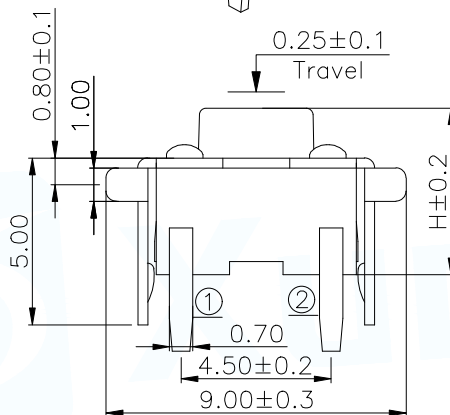
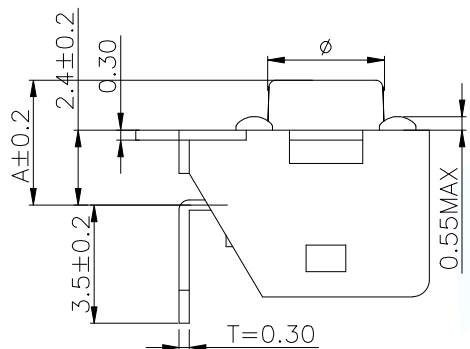
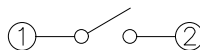


TS-1002U-□□□□□□□□

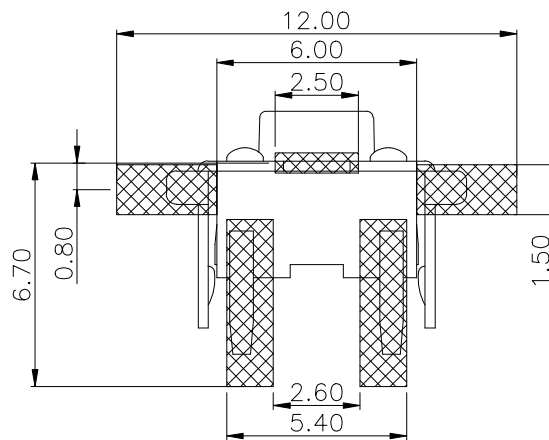
弹片: A:不锈钢 B:覆磷铜  
 定位柱: R:无柱  
 高度: 043:4.3H 045:4.5H 050:5.0H 055:5.5H 060:6.0H 065:6.5H 070:7.0H 075:7.5H 080:8.0H 085:8.5H  
 力度: 16:160g 26:260g



∅(mm)	H(mm)
3.5	4.3
3.5	4.5
3.5	5.0
3.5	5.5
3.5	6.0
3.3	6.5
3.4	7.0
3.3	7.5
3.3	8.0
3.3	8.5



电路图  
CIRCUIT DIAGRAM



PCB.焊接图  
PCB.WELDING DRAWING

技术参数

1. 额定电流:50mA 12VDC
2. 接触电阻:100mΩ
3. 按力:260±50gf
4. 行程:0.25±0.1mm
5. 绝缘电阻:100MΩ
6. 抗电强度:100v 50Hz 1Min
7. 寿命:100,000次

MANUFACTURE DWG		东莞市讯普电子科技有限公司 DongGuan XunPu Electronics Co.,Ltd	
UNLESS OTHERWISE SPECIFIED TOLERANCES			TITLE: TACT SWITCH
DECIMALS:	ANGLES:		PAR TS-1002U-ARXXX
0.5~2±0.10	±0.5°		DWN
2~5±0.25			CHKD
5~10±0.30		APVD	SCALE1:1 UNIT:MM
CUSTOMER COPY		SIZE:A4	SHEET:1F1 REV:A