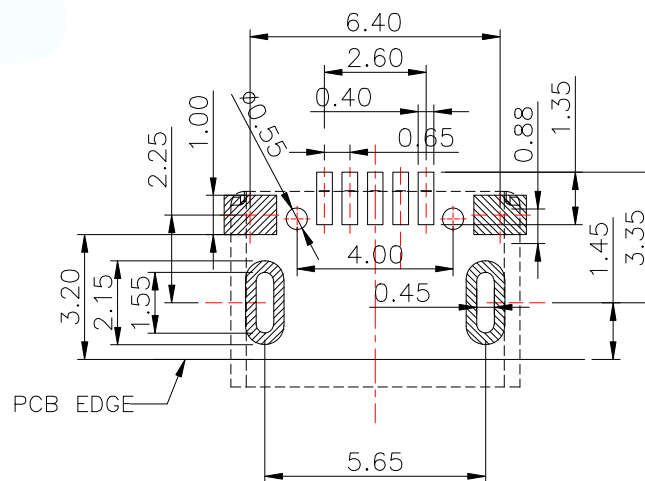
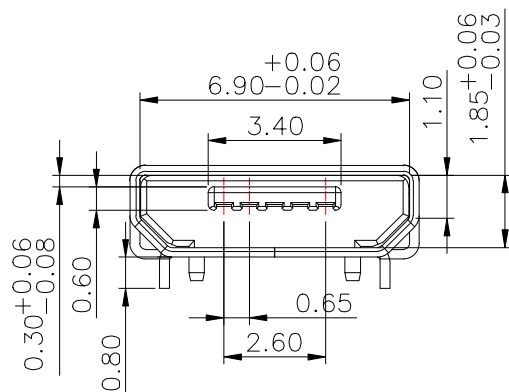


说明:

1. 胶芯: LCP 黑色; UL94V-0.
2. 端子: C2680 T=0.15mm, 半金镍1u" (功能区)
3. 外壳: C2680 T=0.25mm, 镀锡
4. 额定电流: 1A最大.
5. 耐电压: 100V(AC) /1分钟至少.
6. 接触阻抗: 50mΩ 最大.
7. 绝缘阻抗: 100MΩ 最小.
8. 插入力: 3.57Kgf 最大.
9. 拔出力: 1.0Kgf 初始最小; 测试后0.81Kgf最小
10. 温度范围: -30°C~+80°C



PCB EDGE

RECOMMENDED PCB LAYOUT
TOLERANCE: ±0.05mm

MANUFACTURE DWG			 东莞市讯普电子科技有限公司 DongGuan XunPu Electronics Co.,Ltd	
UNLESS OTHERWISE SPECIFIED TOLERANCES			TITLE: Micro usb 5s 5.9 有焊脚有柱平口	
DECIMALS:	ANGLES:	PAR	MU-103-ACW59	
.X:±0.25	X':±2'	DWN		
.XX:±0.10		CHKD		
.XXX:±0.05		APVD		
CUSTOMER COPY		SCALE1:1	UNIT:MM	
		SIZE:A4	SHEET:1F1	REV:A