

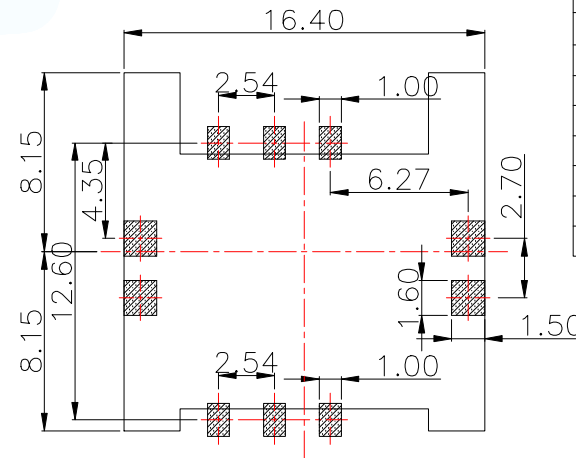
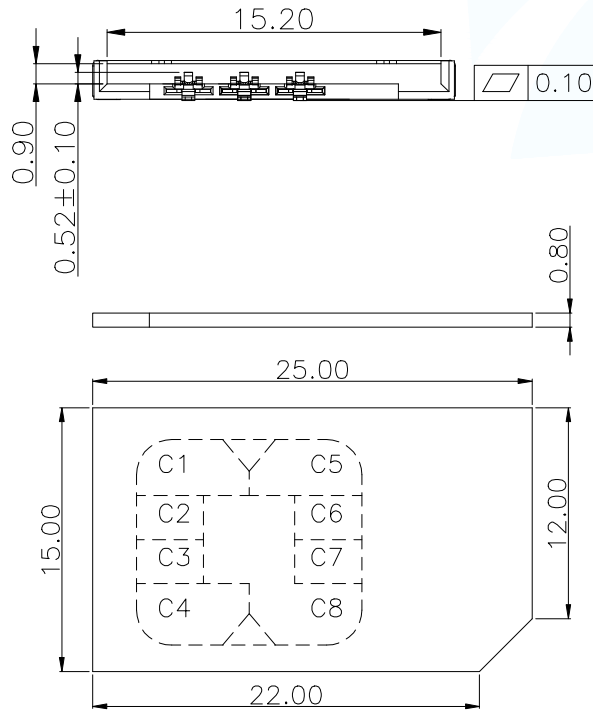
备注:

1. 材质:

- 1.1 胶芯: LCP UL94V-0
- 1.2 端子: C2680, 半金锡, 触点镀金1U", 雾锡80U"
- 1.3 外壳: SUS201, 镍底50U", 焊接脚镀金1U"

2. 主要特性:

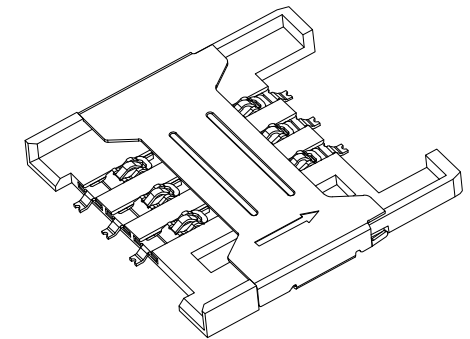
- 2.1 额定电流: 0.5A
- 2.2 接触阻抗: 50MΩ MAX
- 2.3 绝缘阻抗: 100Ω MIN 100V DC
- 2.4 耐压测试: 100V AC
- 2.5 沾锡性: 温度235±5℃, 时间5±0.5S
- 2.6 单PIN正向应力: 0.035KGF MIN
- 2.7 使用寿命: 7000次
- 2.8 耐温性: 烤箱测试: 温度250±5℃, 时间2分钟
- 2.9 工作环境: 温度: -40℃~+85℃; 湿度: 80% MAX



▨ PAD AREA  
 ■ KEEP OUT AREA

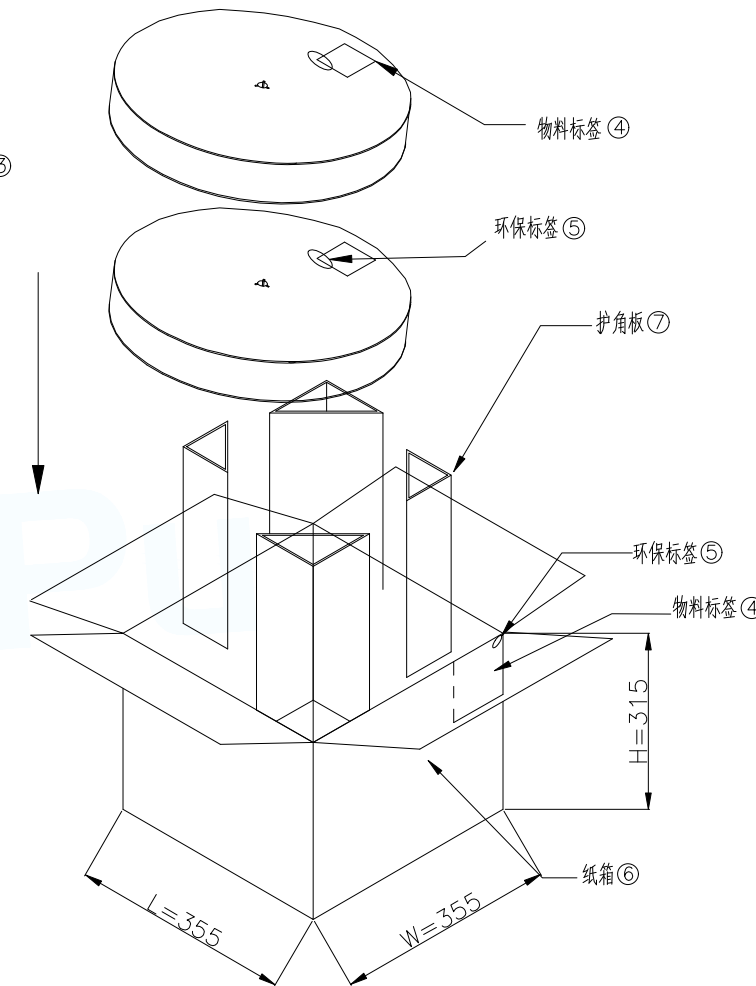
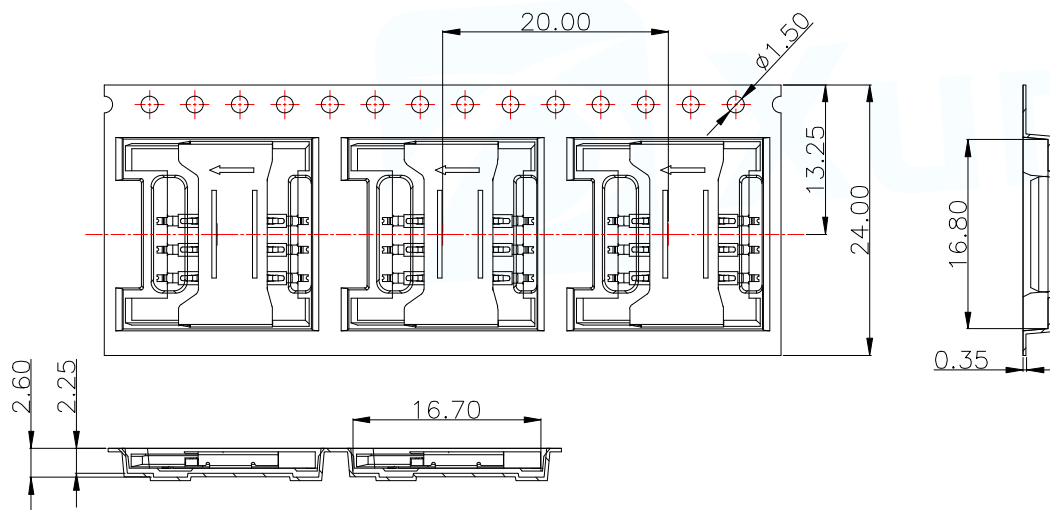
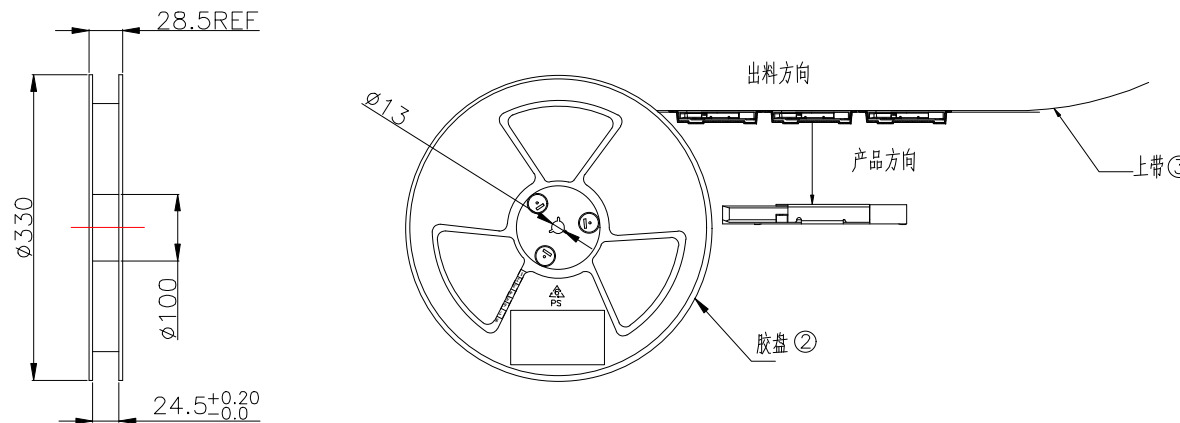
RECOMMENDED PCB LAYOUT  
 GENERAL TOLERANCE ±0.05

MINI SIM CARD	
Pin No.	NAME
C1	VCC OF SIM
C2	RST OF SIM
C3	CLK OF SIM
C5	GND OF SIM
C6	VPP OF SIM
C7	I/O OF SIM
C4/C8	N/A



MANUFACTURE DWG			 东莞市讯普电子科技有限公司 DongGuan XunPu Electronics Co., Ltd	
UNLESS OTHERWISE SPECIFIED TOLERANCES			TITLE: MINI SIM CARD PUSH PULL 1.8H 防漏PIN 有档	
DECIMALS:	ANGLES:	PAR	SIM-104-ARP6H18	
X.: ±0.50	X°: ±5°	DWN	CHKD	
X.X: ±0.25	X.X°: ±3°	APVD	SCALE 1:1	UNIT: MM
X.XX: ±0.12	X.XX°: ±1°	CUSTOMER COPY	SIZE: A4	UNIT: MM
			UNIT: MM	
			SIZE: A4	UNIT: MM
			SHEET: 1F1	REV: A

12	13	14	15
MAPX	MODIFICATION	DATE	APPROVE



备注:

- 1、包装数量:1000PCS/REEL,
- 2、剥离力:0.3N~1N(跳动量在0.3N内);剥离角度:165°~175°;剥离速度:250~300mm/min
- 3、包装方式:自粘式;CARRY TAPE前部分与尾部分各留出240mm长度(即15个空格)不装产品

MANUFACTURE DWG			东莞市讯普电子科技有限公司 DongGuan XunPu Electronics Co.,Ltd	
UNLESS OTHERWISE SPECIFIED TOLERANCES			TITLE:MINI SIM CARD PUSH PULL 1.8H 防烫PIN 有档 包装图	
DECIMALS:	ANGLES:	PAR	SIM-104-ARP6H18	
X.:±0.50	X°:±5°	DWN		
X.X:±0.25	X.X°:±3°	CHKD		
X.XX:±0.12	X.XX°:±1°	APVD		
CUSTOMER COPY		SCALE:1:1	UNIT:MM	⊕ ↺
		SIZE:A4	SHEET:1F1	REV:A