

弹片:  
A:不锈钢  
B:覆磷铜  
R:无柱

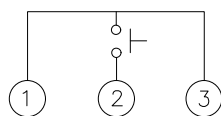
高度:  
035:3.4H  
16:160g  
26:260g

力度:  
16:160g  
26:260g

主要技术参数、性能

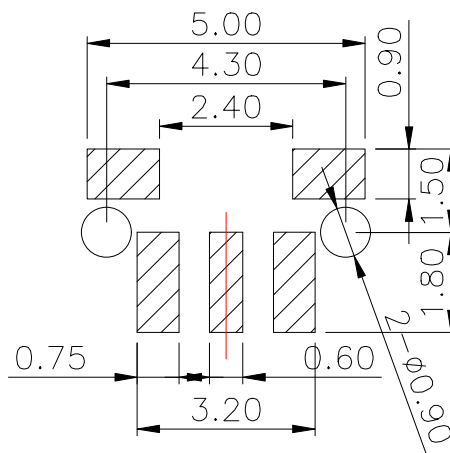
The Main Thchnology Performance

额定电流、电压 Rate voltage,current	50mA DC12V
接触电阻 Contact resistance	≤100mΩ
按力 Operating force	±50gf
行程 travel	0.2±0.1mm
绝缘电阻 Insulated resistance	≥100MΩ
介电强度 Dielectric strength	≥250VAC/1min



电路图

CIRCUIT DIAGRAM



PCB.焊接图

PCB.WELDING DRAWING

ITEM	名称	材质	数量	表面处理/颜色
E	防尘膜	聚酰亚胺	1	橙黄
E	按钮	LCP	1	米黄色
D	盖板	磷铜	1	镀银
C	弹片	不锈钢	1	镀银
B	本体	PPA	1	黑色
A	卡件	磷铜	1	镀银

MANUFACTURE DWG			东莞市讯普电子科技有限公司 DongGuan XunPu Electronics Co.,Ltd	
UNLESS OTHERWISE SPECIFIED TOLERANCES			TITLE: TACT SWITCH	
DECIMALS:	ANGLES:	PAR	TS-1084-AR03526	
0.5~2±0.10	±0.5°	DWN		
2~5±0.25		CHKD		
5~10±0.30		APVD		
CUSTOMER COPY		SCALE1:1	UNIT:MM	
		SIZE:A4	SHEET:1F1	REV:A