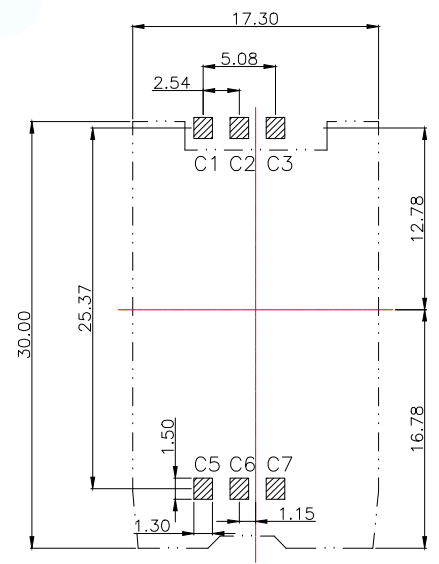


MINI SIM CARD	
Pin No.	NAME
C1	VCC OF SIM
C2	RST OF SIM
C3	CLK OF SIM
C5	GND OF SIM
C6	VPP OF SIM
C7	I/O OF SIM
C4/C8	N/A



RECOMMENDED PCB LAYOUT
GENERAL TOLERANCE ±0.05

Specification 规格:

Material 物料规格:

Housing 塑胶主体:LCP UL94V-0
Contact Terminal 接触端子:Phosphor Bronze
Metallic Shell 金属外壳:Stainless Steel-SUS304

Plating 电镀规格:

Contact Terminal Plating 接触端子部分电镀
Contact Area:5μ" Gold
Soldering Area:100μ" Tin
Under-plating:50μ" Nickel above

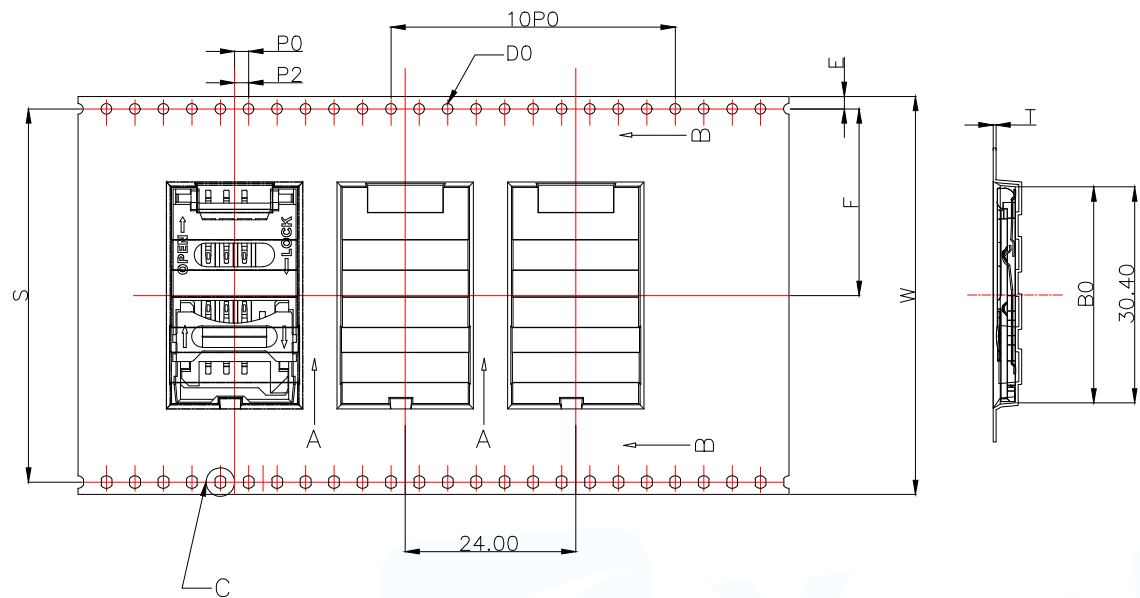
Electrical 电气规格:

Voltage Rating 电压额定值:50 V max
Current Rating 电流额定值:1A max
Operating Temperature 工作温度:-40°C to +85°C
Contact Resistance 接触电阻值:50 mΩ typical,100mΩ max
Insulating Resistance 绝缘电阻值:1000 MΩ min.(Apply施加500V DC)
Dielectric Withstanding Voltage 耐电压:500 VAC for 1 minute

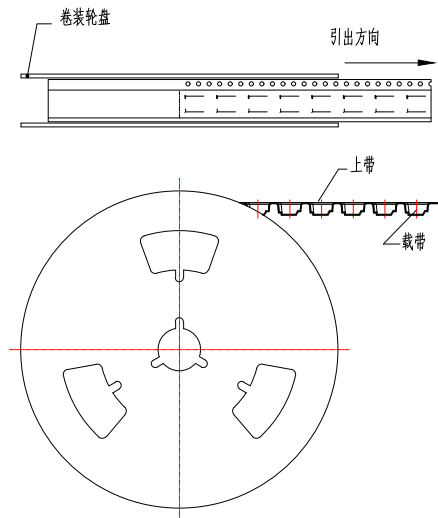
Mechanical 机械性规格:

Durability 耐久性:min 5,000 cycles

MANUFACTURE	DWG		东莞市讯普电子科技有限公司 DongGuan XunPu Electronics Co.,Ltd	
UNLESS OTHERWISE SPECIFIED TOLERANCES			TITLE:Mini sim card 6pin 翻盖式	
DECIMALS:	ANGLES:	PAR	SIM-105-ARP6	
X.:±0.20	X'.:±2'	DWN		
X.X:±0.15	X.X':±1'	CHKD		
X.XX:±0.10	X.XX':±0.5'	APVD		
CUSTOMER		SCALE:1:1	UNIT:MM	
		SIZE:A4	SHEET:1F1	REV:A

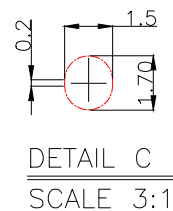
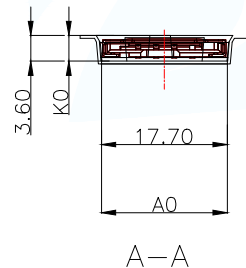


卷装示意图仅供参考



330X100X56

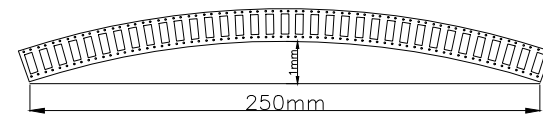
尺寸栏	
E	1.75±0.10
S	52.50±0.15
F	26.25±0.15
P2	2.00±0.10
∅D _o	1.50 ^{+0.10} / _{-0.00}
∅D ₁	
P _o	4.00±0.10
10P ₀	40.00±0.20
W	56.00±0.30
P	24.00±0.10
A _o	17.70±0.10
B ₀	30.40±0.10
K ₀	3.60±0.10
T	0.35±0.05



生产参数	
模数	180模
颗数	710颗
卷轮	13"/56
包装数	700颗

- 说明:
- 10个边孔的累计公差不能超过±A₀.2mm.
 - 材料规格:黑色 PS,厚度0.40mm.
 - 1.13英寸卷轮卷装长度:17.28米。(零件包装长度:16.80米)。
 - 1.13寸卷轮包装零件总颗数:710颗。(实际包装零件颗数:700颗)。

5. 所有尺寸设计参照EIA-481-C-2003.
6. 载带在250mm长度以内最大弯曲度不超过1mm(见下图)。



MANUFACTURE DWG		东莞市讯普电子科技有限公司 DongGuan XunPu Electronics Co.,Ltd	
UNLESS OTHERWISE SPECIFIED TOLERANCES			TITLE:Mini sim card 6pin 翻盖式 包装图
DECIMALS:	ANGLES:		PAR SIM-105-ARP6
X.:±0.50	X.':±5°		DWN
X.X:±0.25	X.X':±3°		CHKD
X.XX:±0.12	X.XX':±1°	CUSTOMER COPY	APVD SCALE:1:1 UNIT:MM SIZE:A4 SHEET:1F1 REV:A