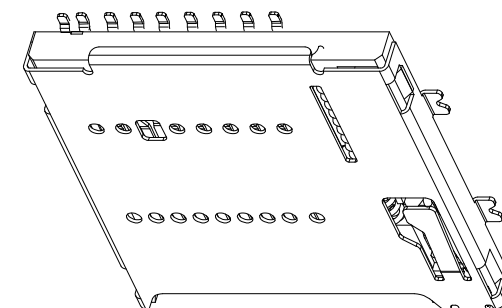
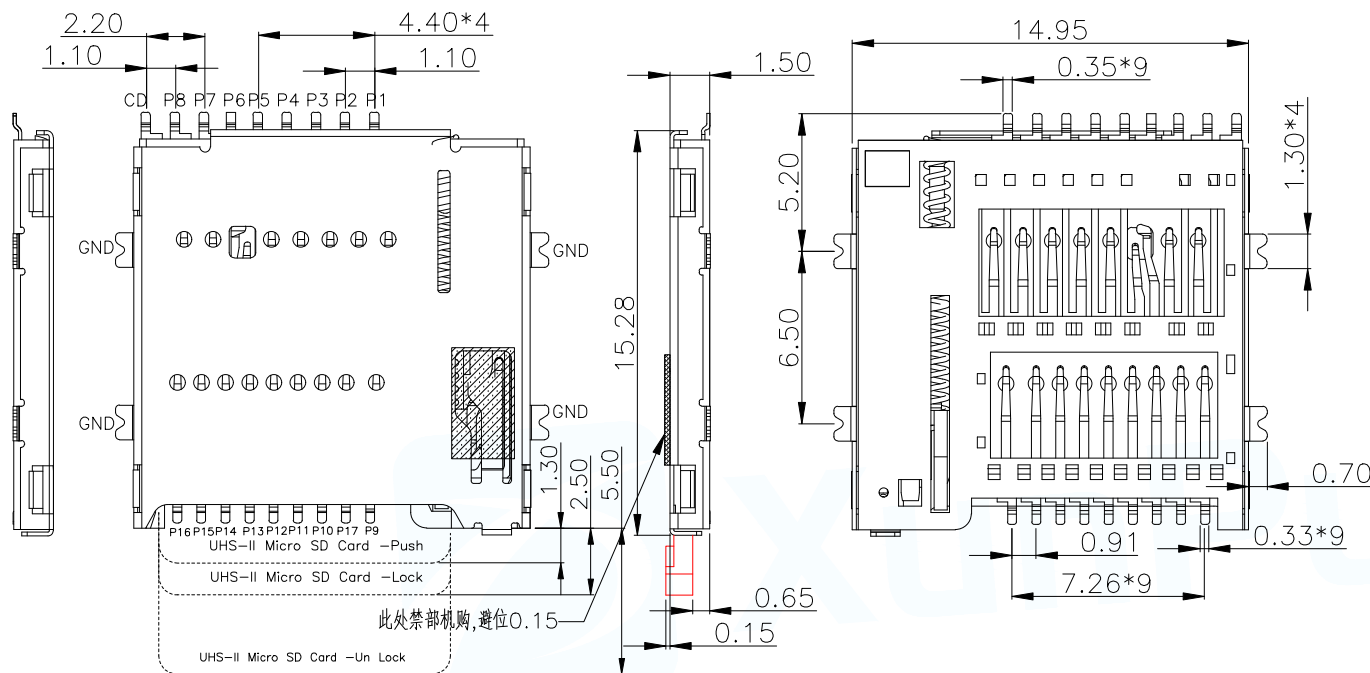


12	13	14	15
MAPX	MODIFICATION	DATE	DRAW



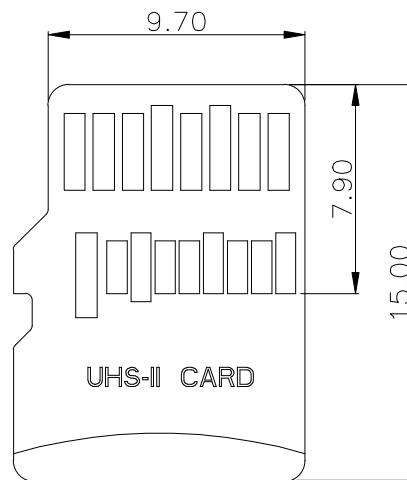
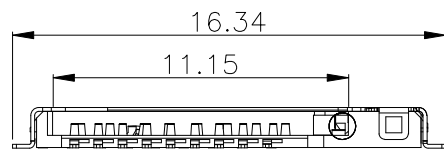
Specification

MATERIAL:
 Insulator: High Temperature Thermoplastic, UL 94V-0. COLOR"BLACK LCP (塑胶: 黑色LCP, 防火等级UL 94V-0)

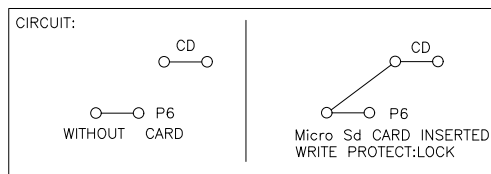
SHELL: SUS301
 Contact: Copper Alloy(磷铜C5210)
 弹簧: 琴钢丝
 拉杆: SUS301

PLATING:
 Contact: All Ni50u, contact area 1u Au, Pad 0.8U Au (接触端子电镀: 全部镀底50U, 接触区域1U金, 焊脚处0.8U金最少)
 Shell: All 50u Ni, Pad 0.8 Au (外壳电镀: 镀底50U, 焊脚处0.8U金)

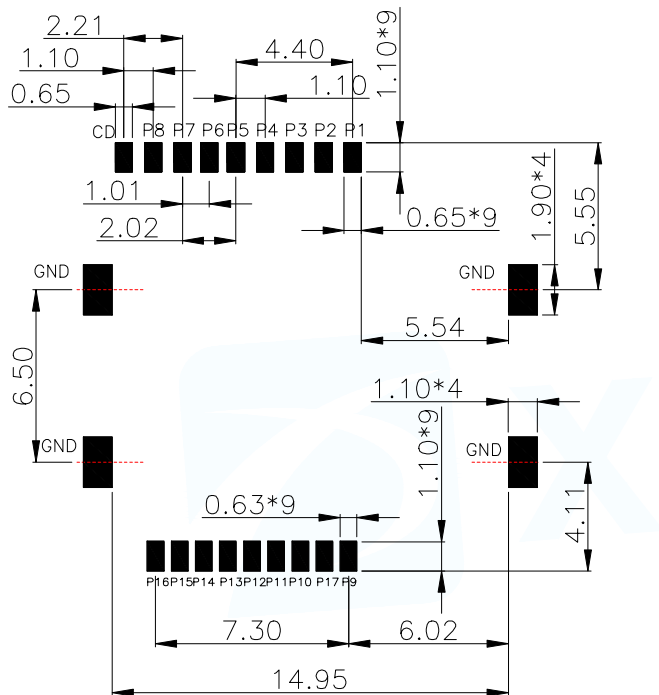
Electrical:
 Current Rating: 0.5Amps max(额定电流: 0.5A最大)
 Voltage Rating: 5V AC/DC(额定电压: 5V AC/DC)
 Ambient Temperature Range: -40°C~+80°C(工作温度: -40度到+85度)
 Storage Temperature Range: -40°C~+80°C(工作环境: -40度到+85度)
 Ambient Humidity Range: 95% R.H. Max.(上锡效果: 95%以上)
 Contact Resistance: 100mΩmax.(端子接触电阻: 100mΩ最大)
 Insulation Resistance: 1000MΩmin./500VDC(绝缘阻抗: 1000MΩ最小)
 Mating Cycles: 3,000 Insertions(寿命: 3000次)
 产品耐温温度: 260°C



卡厚度: $0.7^{+0.06}_{-0.10}$



MANUFACTURE DWG		东莞市讯普电子科技有限公司 DongGuan XunPu Electronics Co.,Ltd	TITLE: UHS-II microSD push 4.0 卡座 1.50H	
UNLESS OTHERWISE SPECIFIED TOLERANCES			PAR	TF-401-ARP18
DECIMALS:	ANGLES:	DWN		
.X: ±0.15	X': ±2°	CHKD		
.XX: ±0.10	.X": ±1°	APVD		
.XXX: ±0.05	.XX': ±0.5°	SCALE 1:1	UNIT: MM	
CUSTOMER COPY		SIZE: A4	SHEET: 1F1	
			REV: A	



■ PCB AREA 焊接区

RECOMMEND PCB LAYOUT:
(Unit:mm .X ± 0.15 .XX ±0.05 .XXX ± 0.02)

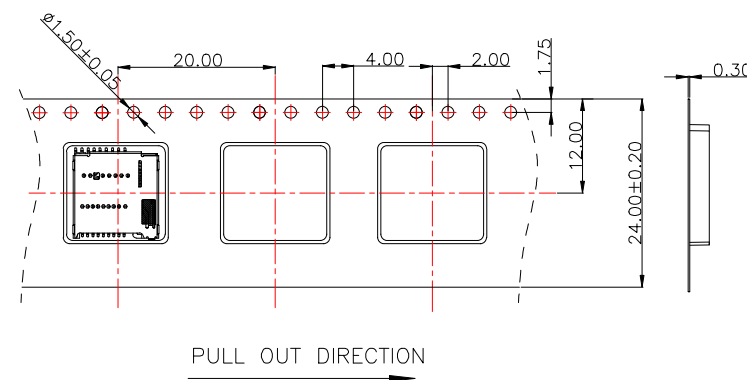
PIN NO.	Micro SD With UHS-II and SWIO support
P1	DAT2 (Data Line Bit 2)
P2	CD/DAT3 (card Detect/Data Line)
P3	CMD (Command/Response)
P4	VDD1 (Supply voltage 3.3V)
P5	CLOCK
P6	VSS (Supply voltage ground)
P7	DAT0/RCLK+ (Data Line/RCLK+)
P8	DAT1/RCLK- (Data Line/RCLK-)
P9	CD (检测P)
	GND
	GND
	GND
	GND
P9	Vdd2(supply voltage ground1.8v)
P10	Vss(supply voitage ground)
P11	UHS-II D0+
P12	UHS-II D0-
P13	Vss(supply voitage ground)
P14	UHS-II D1-
P15	UHS-II D1+
P16	Vss(supply voitage ground)
P17	SWIO (Single wire protocl interface)

MANUFACTURE DWG		 东莞市讯普电子科技有限公司 DongGuan XunPu Electronics Co.,Ltd	TITLE:UHS-II microSD push 4.0 卡座1.50H	
UNLESS OTHERWISE SPECIFIED TOLERANCES			PAR	TF-401-ARP18
DECIMALS:	ANGLES:	DWN		
.X:±0.15	.X':±2°	CHKD		
.XX:±0.10	.X':±1°	APVD		
.XXX:±0.05	.XX':±0.5°	SCALE1:1	UNIT:MM	
		SIZE:A4	SHEET:1F1	
		CUSTOMER COPY	REV:A	

- 一.
- 1) 将成品一一放入包装盘内, 依同一方向放入.
 - 2) 包装时, 如图所示.
 - 3) 一个包装盘放置1000个成品.

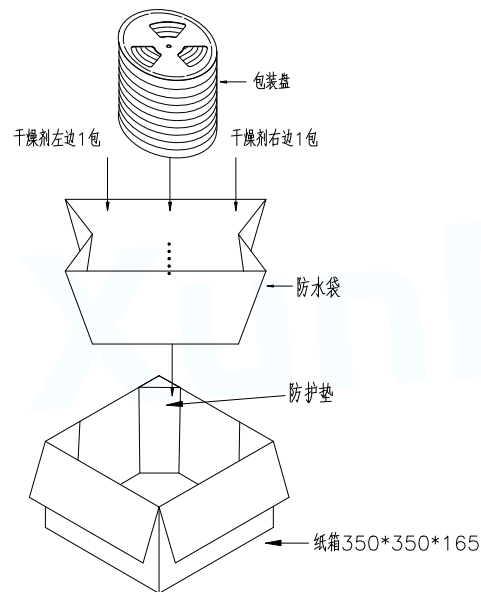
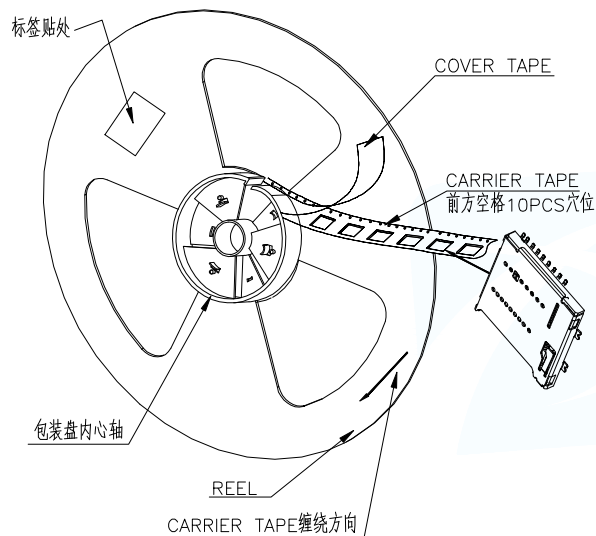
- 二.
- 1) 一只纸箱可放置5个包装盘.
 - 2) 一只纸箱可放5000PCS的成品.
 - 3) 将成品放入包装盘内, 包装后再装箱.

三.
1) REEL载带尺寸图.



Note:

1. 1.10 sprocket hole pitch cumulative tolerance ±0.2
2. Carrier camber is within 1 mm in 250mm.
3. Material: Black Conductive Polystyrene Alloy
4. All dimensions meet EIA-481-B requirements.
5. Thickness: 0.3±0.05mm.
6. Component load per 13" reel: 1000 pcs.
7. A box of 10 volumes, 10000PCS
8. 产品单重为: 0.65g; 每盘单重为: 900g/盘, 规格一: 5000PCS/每箱
9. 纸箱规格: 200g为5000PCS纸箱单重(外形尺寸345*345*155)



包装作业规范

MANUFACTURE DWG			东莞市讯普电子科技有限公司 DongGuan XunPu Electronics Co.,Ltd	
UNLESS OTHERWISE SPECIFIED TOLERANCES			TITLE: UHS-II microSD push 4.0 卡座 1.50H	
DECIMALS:	ANGLES:	PAR	TF-401-ARP18	
.X: ±0.15	.X°: ±2°	DWN		
.XX: ±0.10	.X°: ±1°	CHKD		
.XXX: ±0.05	.XX°: ±0.5°	APVD		
CUSTOMER COPY		SCALE: 1:1	UNIT: MM	
		SIZE: A4	SHEET: 1F1	REV: A