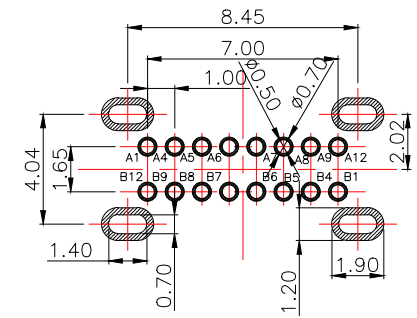
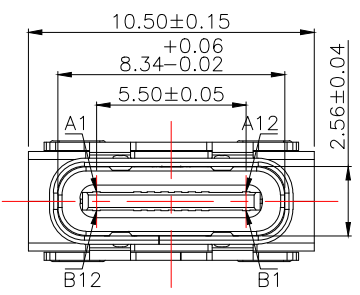
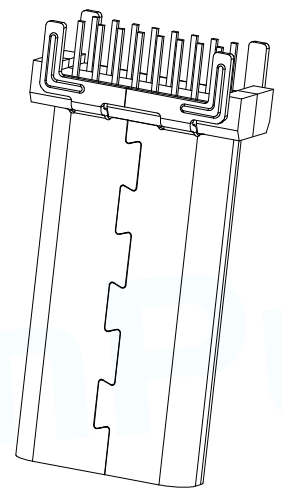
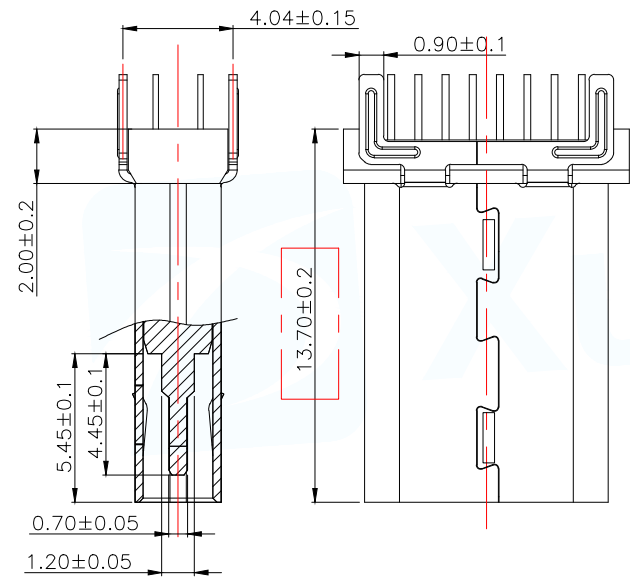
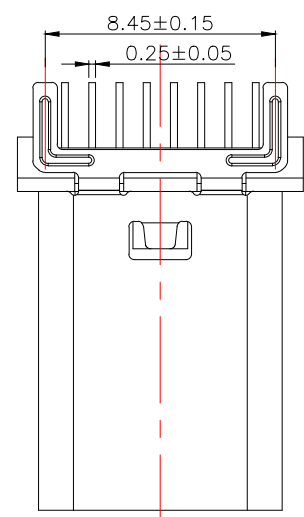


A1	A2	A3	A4	A5	A6	A7	A8	A9	A10	A11	A12
GND			VBUS	CC1	D+	D-	SBU1	VBUS			GND
GND			VBUS	SBU2	D-	D+	CC1	VBUS			GND
B12	B11	B10	B9	B8	B7	B6	B5	B4	B3	B2	B1

- 特性:
- 一、电气性能: EICTRICAL
    1. 额定电流: 5.0A
    2. 接触阻抗: 40 MILLIOHMS MAX
    3. 耐电压: 100V AC / 1 mA MAX
    4. 绝缘阻抗: 150V DC/100 MEGA OHMS MIN
  - 二、机械性能:
    1. 插入力: 5~20N
    2. 拨出力: 8~20N
    3. 使用寿命: 10000次, 拨出力 5N MIN
  - 三、材料: MATERIAL
  - 四、电镀: FINISH
    1. 端子: 接触点镀金1U"MIN  
PIN脚焊接区域镀锡80U"MIN
    2. 外壳: 镀镍80U"MIN (盐雾48H)
  - 五、电镀品需做粘锡测试: 粘锡面积达到95%以上。
  - 六、SMT回流焊 (峰值260°C±5°C) 不能起泡, 熔胶, 变色不良 (变形在公差范围以内)
  - 七、工作温度: -55°C~+85°C
  - 八、盐雾测试: 通过24H在浓度为5±1%盐水的盐雾测试无生锈现象



RECOMMENDED PCB LAYOUT(TOP VIEW)

BOM			
序号	名称	用量	品名规格
1	外壳	1	Typec 外壳 SUS304 T=0.30mm
2	Molding	1	Typec 16PIN Molding 半成品 C7025 T=0.20mm; SUS301 T=0.15mm; LCP+30%G.F黑色

MANUFACTURE DWG		东莞市讯普电子科技有限公司 DongGuan XunPu Electronics Co.,Ltd	
UNLESS OTHERWISE SPECIFIED TOLERANCES			TITLE: Type-C 16PIN 立插13.7
			PAR TYPEC-300A-BCP16H137
DECIMALS:	ANGLES:		DWN
X.:±0.10	X':±4'		CHKD
.X:±0.05	.X':±3'	APVD	SCALE:1:1
.XX:±0.02		CUSTOMER COPY	UNIT:MM
		SIZE:A4	SHEET:1F1
			REV:A